

Instrucciones de manejo Lavavajillas






Es **imprescindible** leer las instrucciones de manejo y el plano de montaje antes del emplazamiento, la instalación y la puesta en funcionamiento. De esta forma se protegerá y evitará daños.

Contenido

Advertencias e indicaciones de seguridad	6
Indicaciones sobre las instrucciones de manejo	17
Consejos sobre la edición.....	17
¿Qué se incluye en el suministro?	18
Descripción del aparato	19
Vista general del aparato.....	19
Cesto inferior.....	20
Panel de mandos.....	21
Funcionamiento del display.....	22
Su contribución a la protección del medio ambiente	23
Primera puesta en funcionamiento	24
Abrir la puerta.....	24
Cerrar la puerta.....	25
Activar el seguro para niños.....	25
Miele@home.....	26
Ajustes básicos.....	27
Ajustar el idioma.....	27
Configurar Miele@home.....	27
Ajustar la hora.....	28
Ajustar la dureza del agua.....	28
Activación del AutoDos.....	29
Sal regeneradora.....	30
Llenar el depósito de sal.....	31
Rellenar de sal.....	32
Abrillantador.....	33
Introducir abrillantador.....	34
Llenar con abrillantador.....	34
Ajustes	35
Abrir el menú Ajustes.....	35
Modificar los ajustes.....	35
Cerrar el menú Ajustes.....	35
Idioma ▾.....	36
Indicación horaria.....	36
Dureza del agua.....	37
AutoDos (dosificación automática de detergente).....	37
Abrillantador.....	38
Memorizar Extras.....	38
Miele@home.....	38

Control a distancia	41
RemoteUpdate	42
SmartStart	43
EcoStart.....	43
Indicaciones de consumo (EcoFeedback)	45
Luminosidad del display.....	45
Volumen.....	46
Indic. cantidades	46
AutoOpen	47
2° aclarado intermedio	47
Ciclo de higiene.....	47
Acumulador de calor	48
Toma de agua.....	48
Bloqueo puesta func. 	49
Desactivar el bloqueo de puesta en funcionamiento.....	49
Información	49
Distribuidor	50
Ajustes de fábrica.....	50
Derechos de autor y licencias del módulo de comunicación.....	50
Lavado respetuoso con el medio ambiente.....	51
Lavado económico.....	51
Indicaciones de consumo EcoFeedback	52
Acumulador de calor	53
Distribución de la vajilla y los cubiertos.....	54
Advertencias generales	54
Cesto superior	56
Ajustar el cesto superior.....	59
Cesto inferior	60
Bandeja portacubiertos/cesto cubertero (disponible según modelo)	64
Cómo ordenar la bandeja portacubiertos MultiFlex 3D	64
Cómo colocar el cesto cubertero (en caso de estar disponible).....	65
Ejemplos para la disposición de la vajilla	66
Lavavajillas con bandeja portacubiertos.....	66
Lavavajillas con cesto cubertero.....	68
Detergente	70
Tipos de detergente	70
Dosificación de detergente	71
Dosificación automática de detergente/AutoDos.....	72
Activación del AutoDos.....	72
Introducción del PowerDisk	73

Contenido

Dosificación de detergente	75
Dosificación del detergente.....	75
Rellenar el detergente	75
Funcionamiento	77
Conectar el lavavajillas.....	77
Seleccionar un programa	77
Indicación de la duración del programa.....	78
Iniciar un programa	78
Final del programa.....	79
Gestión energética	79
Cómo desconectar el lavavajillas	80
Extraer la vajilla.....	80
Interrumpir un programa.....	81
Cancelar o modificar un programa.....	81
Opciones	82
⌚ Timer	82
Activar  MobileStart.....	86
Mostrar las horas de funcionamiento.....	87
Guía para la selección del programa	88
Relación de programas	90
 Otros programas	92
Extras	94
Seleccionar extras	94
Seleccionar  Quick	95
Limpieza y mantenimiento	96
Limpieza de la cuba	96
Limpieza de la junta de la puerta y de la puerta	97
Limpiar el panel de mandos	97
Limpiar el frontal del aparato.....	98
Limpiar el AutoDos.....	99
Limpiar los brazos aspersores	101
Comprobación de los filtros de la cuba	105
Limpieza de los filtros.....	105
Limpieza del filtro de la entrada de agua	107
Limpiar la bomba de desagüe.....	108
¿Qué hacer si ...?	110
Anomalías técnicas	110
Mensajes de anomalía.....	111

Abridor de puerta	112
Anomalía en la entrada de agua.....	113
Anomalía en el desagüe	114
Anomalía en AutoDos (dosificación automática).....	115
Brazos aspersores.....	118
Problemas generales con el lavavajillas	119
Ruidos	121
Resultado de lavado insatisfactorio	122
Servicio Post-venta	126
Contacto en caso de anomalías.....	126
Base de datos EPREL	126
Garantía.....	126
Para laboratorios de ensayo.....	126
Accesorios opcionales.....	127
Instalación.....	129
Sistema de protección contra fugas de Miele.....	129
Entrada de agua	129
Desagüe	131
Conexión eléctrica	133
Datos técnicos.....	134
Declaración de conformidad	135

Advertencias e indicaciones de seguridad

Este lavavajillas cumple todas las normas de seguridad vigentes. No obstante, el manejo indebido del aparato puede provocar lesiones personales y daños materiales.

Lea detenidamente el plano de montaje y las instrucciones de manejo antes de emplazar y comenzar a usar el lavavajillas. Ambos contienen indicaciones importantes para el montaje, la seguridad, el uso y el mantenimiento. De este modo se protegerá a sí mismo y evitará que se produzcan daños en el lavavajillas.

Según la norma internacional IEC 60335-1 Miele indica explícitamente que deben leerse y seguirse las indicaciones incluidas en el capítulo para la instalación del lavavajillas así como las advertencias e indicaciones de seguridad.

Miele no se hace responsable de los daños causados por no respetar estas indicaciones.

Guarde el plano de montaje y las instrucciones de manejo y entréguelos al nuevo propietario en caso de venta posterior de este aparato.

Advertencias e indicaciones de seguridad

Uso apropiado

- ▶ Este lavavajillas está diseñado para su uso en hogares y entornos domésticos como, por ejemplo en tiendas, oficinas y entornos laborales similares , en propiedades agrícolas , por clientes en hoteles, hostales, pensiones y en otros entornos típicamente residenciales.
- ▶ Este lavavajillas no es apto para el uso en zonas exteriores.
- ▶ Este lavavajillas es apto para el uso en alturas hasta 4.000 m sobre el nivel del mar.
- ▶ Utilice el lavavajillas exclusivamente en entornos domésticos para lavar vajilla de uso doméstico. Está prohibido cualquier otro tipo de utilización.
- ▶ Aquellas personas que por motivo de una incapacidad física, sensorial o mental, inexperiencia o desconocimiento no estén en condiciones de manejar el lavavajillas de una forma segura, no podrán hacer uso del misma sin supervisión. Estas personas solo pueden manejar el lavavajillas sin supervisión si se les ha explicado el manejo del aparato de tal forma que puedan utilizarlo de manera segura. Deben poder reconocer y comprender los posibles peligros originados por un manejo incorrecto.

Advertencias e indicaciones de seguridad

Niños en casa

- ▶ Los niños menores de 8 años deben permanecer alejados del lavavajillas, a no ser que estén vigilados en todo momento.
- ▶ Los niños de más de 8 años solo pueden manejar el lavavajillas sin supervisión si se les ha explicado el manejo del aparato de tal forma que puedan utilizarlo de manera segura. Los niños deben poder reconocer y comprender los posibles peligros originados por un manejo incorrecto.
- ▶ Los niños no deben limpiar o conectar el lavavajillas sin supervisión.
- ▶ Preste continua atención a los niños que se encuentren cerca del lavavajillas. No deje jamás que los niños jueguen con el lavavajillas. Existe, entre otros, el peligro de que los niños queden encerrados en el lavavajillas.
- ▶ En ningún caso se debe dejar que los niños pequeños se aproximen a la zona de apertura del lavavajillas si está activada la apertura automática de la puerta. En el caso improbable de un funcionamiento anómalo, existe un riesgo de sufrir lesiones.
- ▶ ¡Peligro de ahogamiento! Al jugar, los niños podrían quedar enrollados en el material de embalaje (p. ej. plásticos) o cubrirse la cabeza con él y ahogarse. Mantenga el material del embalaje fuera del alcance de los niños.
- ▶ Evite que los niños entren en contacto con detergentes. Los detergentes pueden provocar quemaduras en la piel y graves lesiones oculares. Los detergentes pueden ocasionar quemaduras en la nariz, boca y garganta. Por esta razón, mantenga alejados a los niños del lavavajillas abierto. Podrían quedar restos de detergente en el lavavajillas. Lleve al niño de inmediato al médico en caso de haber entrado en contacto con el detergente en la boca.

Seguridad técnica

► La realización de trabajos de instalación, mantenimiento o reparación por personal no autorizado puede ocasionar graves peligros para la seguridad del usuario. Los trabajos de instalación, mantenimiento o reparación se realizarán exclusivamente por personal técnico autorizado.

► Los daños en el lavavajillas pueden poner en peligro su seguridad. Compruebe que el lavavajillas no presente daños, especialmente después del transporte. Nunca ponga en funcionamiento un lavavajillas dañado.

► La seguridad eléctrica de este lavavajillas quedará garantizada solamente si está conectado a un sistema de toma de tierra instalado de forma reglamentaria. Este requisito básico de seguridad debe cumplirse. En caso de duda, haga que un técnico electricista revise la instalación eléctrica.

Miele no asumirá responsabilidad alguna por los daños que pudieran ocasionarse debido a la falta de una toma a tierra en el lugar de la instalación o al estado defectuoso de la misma (p. ej., descarga eléctrica).

► Es posible el funcionamiento temporal o permanente en un sistema de suministro de energía autosuficiente o no sincronizado con la red (como redes autónomas, sistemas de respaldo). Un requisito previo para el funcionamiento es que el sistema de suministro de energía cumpla con las especificaciones de la norma EN 50160 u otra similar.

Las medidas de protección previstas en la instalación doméstica y en este producto de Miele deberán quedar también garantizadas en su función y funcionamiento tanto en funcionamiento aislado como en funcionamiento no sincronizado con la red, o bien ser sustituidas por medidas equivalentes en la instalación. Como se describe, por ejemplo, en la publicación actual de VDE-AR-E 2510-2.

Advertencias e indicaciones de seguridad

▶ El lavavajillas solo puede conectarse a la red eléctrica a través de una clavija de 3 polos con toma a tierra (ninguna conexión fija). Tras la instalación, el enchufe deberá quedar accesible de manera que en todo momento sea posible desconectar el lavavajillas de la red eléctrica.

▶ Asegúrese de que el lavavajillas no tape enchufes de aparatos eléctricos, ya que si el hueco de empotramiento no es lo suficientemente profundo, la presión ejercida sobre el enchufe podría sobrecalentarlo (peligro de incendio).

▶ El lavavajillas no debe instalarse bajo una placa de cocción. Las altas temperaturas de irradiación podrían dañarlo. Por el mismo motivo, tampoco instale el lavavajillas junto a cualquier otro tipo de aparato que irradie calor (p. ej. chimeneas).

▶ Compruebe sin falta la coincidencia de los datos de conexión (fusibles, frecuencia y tensión) indicados en la placa de características del lavavajillas con los de la instalación eléctrica de la vivienda para evitar que se produzcan daños en el mismo. Antes de conectarlo, compare estos datos. En caso de duda, consulte a un técnico electricista.

▶ El lavavajillas solo puede conectarse a la red eléctrica una vez finalizadas todas las tareas de instalación y montaje, incluido el ajuste de los resortes de la puerta.

▶ El lavavajillas únicamente se debe poner en funcionamiento si el mecanismo de la puerta funciona correctamente, de lo contrario puede existir un riesgo cuando la apertura de la puerta automática está activada.

Se sabe que el mecanismo de la puerta funciona correctamente si:

- Los resortes de la puerta se ajustan de forma homogénea a ambos lados. Están ajustados correctamente cuando la puerta está entreabierta (ángulo de apertura de aprox. 45°) y se mantiene en esta posición al soltarla. Además, la puerta no debe caer sin oponer resistencia.

Advertencias e indicaciones de seguridad

- El carril de cierre de la puerta sale automáticamente una vez finalizada la fase de secado.
- ▶ Los dispositivos de varios enchufes o los cables de prolongación no garantizan la seguridad necesaria (peligro de incendio). No conecte el lavavajillas a la red eléctrica con dispositivos de varios enchufes o cables de prolongación.
- ▶ No se puede utilizar este lavavajillas en lugares no fijos (p. ej. embarcaciones).
- ▶ No emplace el lavavajillas en estancias con riesgo de congelación. Las tuberías congeladas podrían presentar fisuras o explotar. La fiabilidad de la electrónica podría disminuir a temperaturas inferiores al punto de congelación.
- ▶ Ponga en funcionamiento el lavavajillas únicamente cuando esté conectado a una red de tuberías completamente purgada para evitar daños en el aparato.
- ▶ La carcasa de plástico de la conexión de agua contiene una válvula eléctrica. No sumerja la carcasa en ningún líquido.
- ▶ En la manguera de entrada se encuentran componentes eléctricos. Por lo tanto, no se puede acortar la manguera.
- ▶ Si se cumplen las siguientes condiciones, el sistema de protección contra fugas (sistema Waterproof) integrado de Miele proporcionará una protección segura ante posibles daños causados por el agua:
 - La instalación se ha llevado a cabo correctamente,
 - Todas las averías del lavavajillas se han reparado y las piezas defectuosas se han sustituido,
 - Se ha cerrado el grifo durante ausencias prolongadas (p. ej. vacaciones).

El sistema de protección contra fugas también funciona cuando el lavavajillas está desconectado. Para hacerlo, el lavavajillas no deberá estar desconectado de la red eléctrica.

Advertencias e indicaciones de seguridad

- ▶ La presión de la toma de agua deberá ser de entre 50 y 1.000 kPa.
- ▶ Un lavavajillas dañado puede poner en riesgo su seguridad. No poner nunca en funcionamiento un aparato defectuoso, ya que puede entrañar peligros para la seguridad del usuario. En caso de que el lavavajillas presentase anomalías, desconéctelo inmediatamente y no lo utilice hasta que la avería haya sido reparada por su suministrador o por el Servicio Post-venta.
- ▶ Se pierden los derechos de la garantía si el lavavajillas no es reparado por el Servicio Post-venta autorizado de Miele.
- ▶ Recomendamos sustituir las piezas defectuosas por repuestos originales. Con el montaje correcto de los repuestos originales, Miele garantiza el total cumplimiento de los requisitos de seguridad y se conservan los derechos de garantía.
- ▶ El lavavajillas debe estar desconectado de la red eléctrica durante los trabajos de instalación, mantenimiento o reparación (desconectar el aparato y, a continuación, retirar el enchufe).
- ▶ Un cable de conexión dañado solo podrá sustituirse por otro cable de conexión especial del mismo tipo (disponible en el Servicio Post-venta de Miele). Por motivos de seguridad, la sustitución solo puede ser llevada a cabo por personal autorizado por Miele o por el Servicio Post-venta de Miele.
- ▶ Este lavavajillas está equipado, debido a requisitos especiales (p. ej., relacionados con temperatura, humedad, resistencia química, resistencia a la abrasión y vibración) con una lámpara especial (según modelo). Esta lámpara solo se puede utilizar para el uso previsto. No es apropiada para iluminación ambiental. La sustitución solo puede ser llevada a cabo por personal autorizado por Miele o por el Servicio Post-venta.

Advertencias e indicaciones de seguridad

Emplazamiento adecuado

▶ Siga el esquema de montaje para la instalación y la conexión del lavavajillas.



▶ Tome precauciones antes y durante el montaje del lavavajillas. En algunas partes metálicas existe peligro de lesiones/cortes. Utilizar guantes de protección.

▶ Al instalar el lavavajillas se debe tener en cuenta que la puerta no pueda quedar bloqueada cuando se utilice la apertura de puerta automática (función secado AutoOpen).

▶ Al poner en funcionamiento el lavavajillas por detrás del frontal del mueble cerrado (p. ej. puertas) deberá asegurarse de que no quede bloqueada la apertura de puerta automática.

Los muebles de cocina utilizados deben tener una resistencia suficiente a la humedad.

El lugar en el que se instale debe estar lo suficientemente ventilado.

▶ El lavavajillas debe instalarse en posición horizontal para garantizar un funcionamiento correcto.

▶ A fin de garantizar la estabilidad, los lavavajillas que se monten o integren bajo una encimera, solo podrán instalarse bajo encimeras continuas, atornilladas a los armarios adyacentes.

▶ Un fregadero en el armario vecino del lavavajillas debe ser cuidadosamente sellado. La estanqueidad debe comprobarse regularmente para evitar daños en el lavavajillas.

▶ El montaje del lavavajillas en un armario alto deberá realizarse exclusivamente respetando las medidas de seguridad adicionales. Para hacerlo adecuadamente es necesario utilizar el «Set de montaje para montaje en armario alto» y seguir las indicaciones del plano de montaje adjunto. De lo contrario, existe el riesgo de que el armario se vuelque.

Advertencias e indicaciones de seguridad

► Los resortes de las puertas se deberán ajustar de forma homogénea a ambos lados. Están ajustados correctamente cuando la puerta está entreabierta (ángulo de apertura de aprox. 45°) y se mantiene en esta posición al soltarla. Además, la puerta no debe caer sin oponer resistencia.

El aparato solo puede funcionar con resortes de puerta ajustados correctamente.

Si la puerta no se puede ajustar correctamente, ponerse en contacto con el Servicio Post-Venta de Miele.

El peso mínimo/máximo del panel frontal se puede encontrar en los datos técnicos del lavavajillas en la página web de Miele.

Uso apropiado

► No vierta disolventes en la cuba. Existe peligro de explosión.

► Los detergentes pueden ocasionar quemaduras en la piel, ojos, nariz, boca y garganta. Evite entrar en contacto con un detergente. En ningún caso aspire detergente en polvo. No ingiera detergente. Vaya inmediatamente al médico si respira o ingiere detergente.

► No deje abierta la puerta del lavavajillas sin ningún motivo. Puede lesionarse o tropezar con la puerta abierta del lavavajillas.

► No apoyarse ni sentarse en la puerta abierta. El lavavajillas se podría volcar. Podría provocarle lesiones o dañarse el lavavajillas.

► Al finalizar un programa el lavavajillas puede estar muy caliente. Por tanto, una vez desconectado el lavavajillas, deje que la vajilla se enfríe hasta que pueda cogerla sin quemarse.

► Utilice únicamente detergentes y abrillantadores comunes para lavavajillas de uso doméstico. No utilice detergente suave.

► No utilice detergentes de uso industrial. Estos podrían causar daños materiales y existe el riesgo de que se produzca una fuerte reacción química (p. ej. reacción de gas detonante).

Advertencias e indicaciones de seguridad

- ▶ No introduzca detergente (tampoco detergente líquido) en el depósito para el abrillantador. El detergente daña el depósito del abrillantador.
- ▶ No introducir detergente (tampoco detergente líquido) en el AutoDos. El detergente a granel daña el sistema AutoDos.
- ▶ No introduzca detergente (tampoco detergente líquido) en el depósito para la sal. El detergente daña el sistema descalcificador.
- ▶ Utilice únicamente sal regeneradora especial, a ser posible de grano grueso o sal común pura. Otros tipos de sal podrían contener componentes insolubles en agua y ocasionar fallos en el funcionamiento del sistema descalcificador.
- ▶ Por motivos de seguridad, en los modelos con cesto cubertero (según modelo) coloque los cubiertos con la parte afilada hacia abajo en el cesto cubertero. En caso de colocarlos hacia arriba, podrían producirse daños.
- ▶ No lave en ningún caso piezas de material sintético no termorresistentes p. ej. recipientes no reutilizables o cubiertos. Debido a la temperatura, este tipo de piezas pueden resultar deformadas.
- ▶ Al usar la opción «temporizador», el cajetín del detergente debe estar seco. En caso necesario, limpie y seque el cajetín del detergente. En caso de estar húmedo el cajetín del detergente, se forman grumos en el detergente y no es posible enjuagarlo por completo.
- ▶ Tenga en cuenta los datos que aparecen en el capítulo «Datos técnicos» relacionados con la capacidad del lavavajillas.

Accesorios y repuestos

- ▶ Utilice exclusivamente accesorios originales de Miele. Si se utilizan o instalan otros componentes no autorizados se pierde todo derecho de garantía.

Advertencias e indicaciones de seguridad

▶ Miele ofrece una garantía de suministro de hasta 15 años, pero no menos de 10 años, para las piezas de repuesto después del final de la producción en serie de su lavavajillas.

Transporte

▶ Los daños en el lavavajillas pueden poner en peligro su seguridad. Compruebe que el lavavajillas no presente daños derivados del transporte. Nunca ponga en funcionamiento un lavavajillas dañado.

▶ Transporte el lavavajillas exclusivamente en posición horizontal para que en ningún caso penetre agua restante en la electrónica y provoque daños.

▶ Transporte el lavavajillas exclusivamente vacío y fije previamente todas las piezas sueltas como, p. ej., cestos, mangueras y cables de conexión.

Indicaciones sobre las instrucciones de manejo

Este manual de instrucciones describe varios modelos de lavavajillas con diferentes alturas.


Los diferentes modelos de lavavajillas se designan de la siguiente manera: normal = Lavavajillas con 80,5 cm de altura (empotrable)

o con 84,5 cm de altura (aparato independiente)

XXL = Lavavajillas con 84,5 cm de altura (empotrable).

Consejos sobre la edición

Advertencias

 Este tipo de indicación contiene información concerniente a la seguridad. Advierten sobre posibles daños personales y materiales.

Lea las advertencias detenidamente y cumpla los requisitos de manejo indicados y las normas de procedimiento.

Indicaciones

Las indicaciones contienen información que debe tenerse especialmente en cuenta.

Dichas indicaciones se indican mediante un borde ancho.

Información adicional y observaciones

La información adicional y las observaciones se marcan con un marco delgado.

Requerimiento de actuación

El manejo del lavavajillas se caracteriza por requerimientos de actuación marcados. Estos explican cómo actuar paso a paso.

Cada requerimiento se muestra con un cuadrado de color negro.

Ejemplo:

■ Seleccione el ajuste deseado y confirme la selección con la tecla *OK*.

Display

La información que aparece en el display del lavavajillas está marcada con un tipo de letra especial que se recomienda para la letra del display.

Ejemplo:

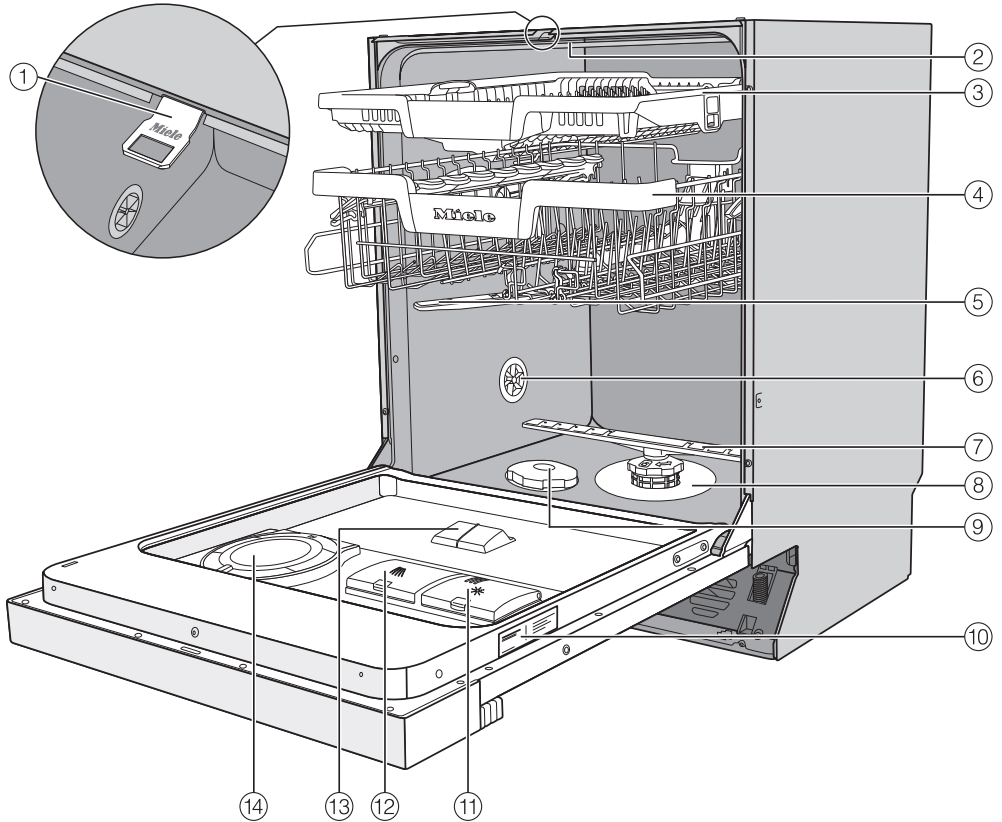
cuando en el display se muestra el mensaje *Cerrar la puerta ...*

¿Qué se incluye en el suministro?

Al suministrar la máquina se incluye:

- Lavavajillas
- Instrucciones de manejo del lavavajillas
- Plano de montaje para el emplazamiento del lavavajillas
- Varios accesorios para el montaje del lavavajillas en su lugar de emplazamiento (ver plano de montaje)
- Embudo para llenar la sal regeneradora
- Si corresponde, otros documentos impresos

Vista general del aparato



① Carriles de cierre de la puerta

② Brazo aspersor superior

③ Bandeja portacubiertos MultiFlex 3D

④ Cesto superior (según modelo)

⑤ Brazo aspersor central

⑥ Válvula de ventilación

⑦ Brazo aspersor inferior

⑧ Conjunto de filtros

⑨ Depósito de sal

⑩ Placa de características

⑪ Depósito para el abrillantador

⑫ Depósito para el detergente

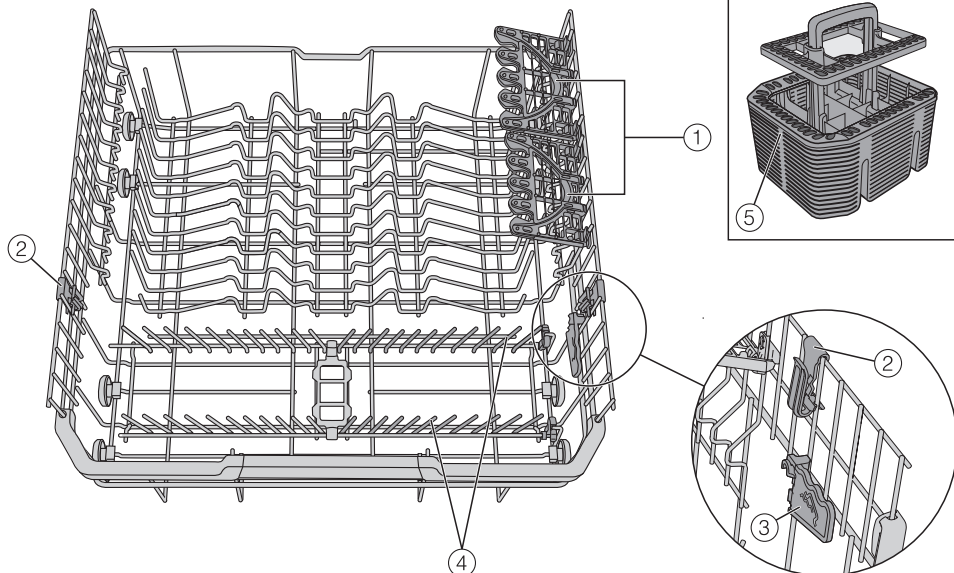
⑬ Salida del detergente del AutoDos

⑭ AutoDos (dosificación automática de detergente)

Cesto inferior (ver la página siguiente)

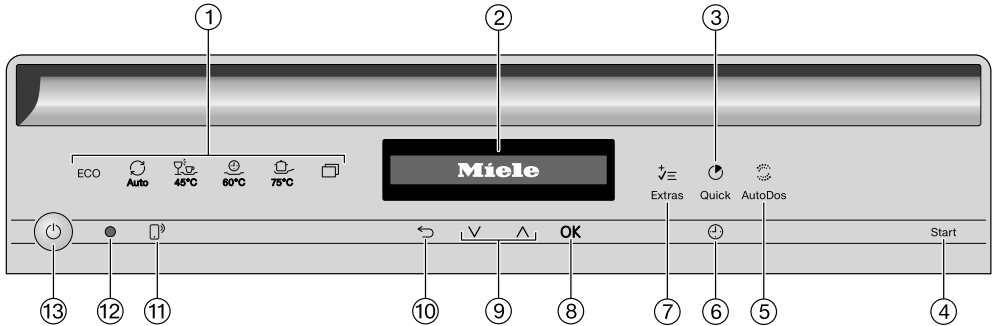
Descripción del aparato

Cesto inferior



- ① Soporte FlexCare Glass & Bottle
- ② MultiClip
- ③ XL-Assist
- ④ Spikes abatibles
- ⑤ Cesto cubertero (disponible según el modelo)

Panel de mandos



① Selección de programas

- ECO = ECO
- Auto = Auto 45–60 °C
- 45 °C = ComfortWash 45 °C
- 60 °C = PowerWash 60 °C
- 75 °C = Intensivo 75 °C
- [Icono de caja] = otros programas/ajustes

② Display

Para más información ver el capítulo «Descripción del aparato», apartado «Funcionamiento del display».

③ Tecla sensora Quick

para reducir la duración del programa

④ Tecla sensora Start

Para iniciar el programa seleccionado.

⑤ Tecla sensora AutoDos

Para activar/desactivar la dosificación automática de detergente.

⑥ Tecla sensora Timer

Para elegir un inicio de programa posterior.

⑦ Tecla sensora Extras

para seleccionar los Extras

⑧ Tecla sensora OK

Para seleccionar los puntos de menú y valores mostrados. Para confirmar mensajes.

⑨ Teclas sensoras ↕

Para la selección del programa. Para modificar los valores mostrados. Para desplazarse por otras páginas del menú.

⑩ Tecla sensora Atrás

Para volver al nivel del menú anterior o eliminar el valor ajustado anteriormente.

⑪ Tecla sensora MobileStart

para activar/desactivar la opción «MobileStart»

⑫ Interfaz óptica

Para el Servicio Post-venta.


⑬ Tecla sensora Conexión/Desconexión

Para conectar y desconectar el lavavajillas.

Descripción del aparato

Funcionamiento del display

Mediante el display se puede seleccionar o ajustar lo siguiente:

- el programa
- el timer
- la Ajustes 



En el display se puede mostrar lo siguiente:

- la fase del programa
- el pronóstico de tiempo restante en funcionamiento
- el consumo de agua y energía (EcoFeedback)
- posibles indicaciones y mensajes de anomalía


A fin de ahorrar energía, si fuera necesario, el lavavajillas se desconecta transcurridos varios minutos si durante este tiempo no se pulsa ninguna tecla.

Para volver a conectar el lavavajillas pulse la tecla sensora .

Con la tecla sensora *OK* confirmará los mensajes o ajustes y podrá cambiar al siguiente menú o a otro nivel de menú.

En  *otros programas/ajustes* se muestra en la parte derecha del display una barra de desplazamiento . En ella aparecen otras posibilidades de selección. Estas se muestran al pulsar las teclas sensoras \vee/\wedge .

En el menú «Ajustes» podrá adaptar la electrónica del lavavajillas a las necesidades del momento (ver el capítulo «Ajustes»).

La opción ajustada está marcada con un .

Cuando quiera abandonar un submenú, pulse la tecla sensora \leftarrow *atrás*.

Si no pulsa ninguna tecla durante varios segundos, el display retrocede de nuevo al nivel anterior del menú. En ese caso deberá repetir sus ajustes.

Su contribución a la protección del medio ambiente

Eliminación del embalaje

El embalaje se utiliza para la manipulación y protege el aparato de los daños de transporte. Los materiales de embalaje se seleccionan en función de aspectos compatibles con el medio ambiente y de su eliminación y, por lo general, son reciclables.

La devolución de los embalajes al ciclo de los materiales ahorra materias primas. Utilice las opciones de recogida y devolución de materiales reciclables específicos. Su distribuidor Miele se encargará de retirar el embalaje de transporte.

Reciclaje de aparatos inservibles

Los aparatos eléctricos y electrónicos contienen multitud de materiales valiosos. También contienen sustancias, mezclas y componentes concretos que eran necesarios para su funcionamiento y seguridad. En la basura doméstica, así como si se manipulan de forma incorrecta, pueden ser perjudiciales para la salud y causar daños en el medio ambiente. En ningún caso tire su aparato inservible en la basura doméstica.



En su lugar, utilice para ello los puntos de recogida y almacenamiento oficialmente establecidos para la entrega y reciclaje de aparatos eléctricos y electrónicos disponibles en el municipio, distribuidores o Miele. Usted es el único responsable legal de borrar cualquier dato personal disponible en el aparato a eliminar. La ley obliga a retirar sin destruir las pilas y baterías utilizadas que no estén totalmente inaccesibles en el aparato, así como las lámparas. Líveles a un punto de recogida adecuado donde puedan ser entregados gratuitamente. Guarde el aparato inservible fuera del alcance de los niños hasta el momento de transportarlo al desguace.

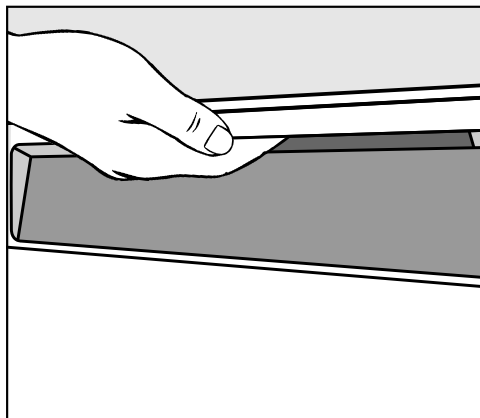
Primera puesta en funcionamiento

La capacidad de funcionamiento de todos los lavavajillas se comprueba de fábrica. Los restos de agua se deben a esta comprobación y no indican un uso previo del lavavajillas.

Abrir la puerta

Para favorecer el secado, en algunos programas se abre de forma automática una ranura.

También puede desconectar esta función (ver el capítulo «Ajustes», apartado «Secado AutoOpen»).



- Para abrir la puerta, sujetar el tirador empotrado y tirar con fuerza del mango.
- Separar completamente la puerta del cierre.

El carril del cierre de la puerta se recoge al final del programa en caso de estar conectada la función «Secado AutoOpen».

Antes de cerrar la puerta de nuevo, es imprescindible que el carril de cierre de la puerta esté totalmente recogido.

No agarrarlo firmemente mientras se recoge, de lo contrario se podrían producir anomalías.

Si se abre la puerta durante el funcionamiento, las funciones de lavado se detendrán automáticamente.

⚠ Existe un riesgo de quemaduras debido al agua caliente.

El agua del interior del lavavajillas puede estar caliente durante el funcionamiento.

Si se tuviera que abrir la puerta durante el funcionamiento, hacerlo con mucho cuidado.

⚠ Existe un riesgo de sufrir lesiones debido a la apertura automática de la puerta.

La puerta se puede abrir automáticamente al final del programa.

Mantenga libre la zona de apertura de la puerta.

⚠ Atención al bloqueo de las puertas.


Debido a la apertura automática de la puerta se pueden bloquear las puertas.

Instalar el lavavajillas de forma que la apertura automática de la puerta del aparato no bloquee ninguna puerta ni frontal de mueble.

Cerrar la puerta

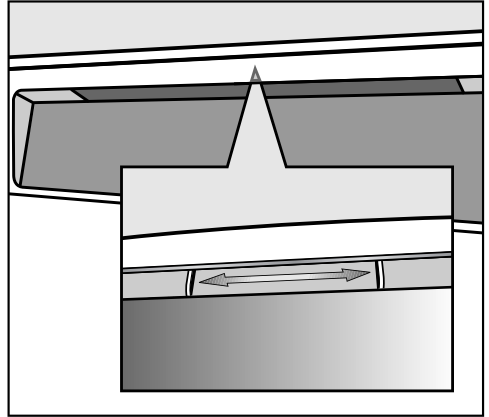
- Introducir los cestos en el lavavajillas.
- Presionar sobre la puerta hasta que el cierre encaje.

Al final del programa con la función «secado AutoOpen» conectada, el carril del cierre de la puerta debe estar completamente recogido antes de cerrarla. En caso contrario, el carril del cierre de puerta volverá a abrirla.

 Existe un riesgo de aplastamiento durante el cierre de la puerta. Los dedos podrían quedar atrapados durante el cierre de la puerta. No introducir la mano en la zona de cierre de la puerta.

Activar el seguro para niños

Bloquee la puerta con el seguro para niños para evitar que abran el lavavajillas. Para abrir la puerta será necesario ejercer mucha fuerza.



- Para asegurar la puerta, deslice hacia la derecha el interruptor deslizante que se encuentra bajo el hueco de agarre.
- Para desbloquear la puerta, deslice el interruptor deslizante hacia la izquierda.

Primera puesta en funcionamiento

Miele@home

Su lavavajillas está equipado con un módulo WiFi integrado.

Para utilizarlo, necesita:

- una red WiFi,
- la App Miele,
- una cuenta de usuario de Miele. Es posible configurar una cuenta de usuario a través de la App Miele.

La App Miele le guía para realizar la conexión entre el lavavajillas y la red WiFi de su hogar.

Una vez haya conectado el lavavajillas a la red WiFi, estas son algunas de las acciones que podrá realizar con la App:

- Manejar a distancia el lavavajillas
- Activar la información sobre el estado del lavavajillas
- Activar los consejos sobre el desarrollo de un programa del lavavajillas

El consumo de energía aumenta al conectar el lavavajillas a su red WiFi, incluso cuando está desconectado.

Asegúrese de que la señal de su red WiFi en el lugar de emplazamiento del lavavajillas sea la adecuada.

Disponibilidad de conexión WiFi

La conexión WiFi se reparte con otros aparatos (p. ej. microondas, aparatos que se manejan a distancia). Debido a lo que se pueden producir problemas de conexión temporales o continuos. Por lo tanto, no se garantiza la total disponibilidad de las funciones ofrecidas.

Disponibilidad de Miele@home

El uso de la App Miele@home depende de que el servicio Miele@home esté disponible en su país.

El servicio de Miele@home no está disponible en todos los países.

Para saber más, entre en la página web www.miele.com.


Aplicación Miele

Puede descargar la aplicación Miele de forma totalmente gratuita de la Apple App Store® o en la Google Play Store™.



Ajustes básicos

Conectar el lavavajillas

- Conectar el lavavajillas pulsando la tecla sensora .

Al conectar el lavavajillas por primera vez se muestra la pantalla de bienvenida y suena una melodía de bienvenida.

Para saber más sobre el funcionamiento del display, ver el capítulo «Descripción del aparato», apartado «Funcionamiento del display».

Ajustar el idioma

El display cambia automáticamente al ajuste de idioma.

- Seleccione con las teclas sensoras \vee/\wedge el idioma deseado y, dado el caso, el país y confirme con *OK*.

Encontrará más información sobre el ajuste del idioma en el capítulo «Ajustes», apartado «Idioma».

El idioma ajustado aparece marcado \checkmark .

Configurar Miele@home

En el display se mostrará el mensaje Config. Miele@home.

- Si desea configurar directamente Miele@home, confirme con *OK*.

Consejo: Si desea posponer la configuración a otro momento, elija la opción Saltar y confirme con *OK*.

Existen 2 opciones para conectar su lavavajillas en una red WiFi:

- Elija el método de conexión deseado y confirme con *OK*.

1. Conex. a través de App
2. Conex. a través de WPS

El display y la App Miele le guiarán a través de los siguientes pasos.

Para saber más sobre Miele@home, consultar el capítulo «Ajustes», apartado «Miele@home».

Primera puesta en funcionamiento

Ajustar la hora

En caso de conexión a la red WiFi la hora se actualiza automáticamente.

El display cambia al ajuste de la hora.

La hora actual es necesaria para utilizar la opción «Timer».

- Ajuste las horas con las teclas senso-
ras \vee/\wedge y confirme con *OK*.
- A continuación, ajuste los minutos y
confirme con *OK*.

Si mantiene pulsadas las teclas \vee o \wedge , se incrementa o disminuye auto-
máticamente.

Ajustar la dureza del agua

El display cambia al ajuste de la dureza del agua.

- Programa exactamente la dureza del agua de su domicilio.
- En caso necesario, consulte el grado de dureza exacto del agua a la empresa de abastecimiento de agua local de su ayuntamiento.
- Si no fuera posible determinar la dureza precisa, debido a permanentes variaciones de la misma (p. ej. 10 - 15 °dH), ajuste siempre el valor máximo (en este ejemplo, a 15 °dH).

En caso de avería, facilitará las tareas de reparación al Servicio Post-venta indicándole el grado de dureza de agua.

Por este motivo conviene que anote aquí la dureza del agua:

_____ °dH

El lavavajillas viene programado de fábrica para una dureza de agua de 14 °dH.

- Ajuste la dureza del agua de su domicilio y confirme con *OK*.

Para más información sobre el ajuste de la dureza del agua, ver capítulo «Ajustes», apartado «Dureza del agua».

Primera puesta en funcionamiento

Activación del AutoDos


El display cambia al ajuste de la dosificación automática de detergente (ver el capítulo «Detergente», apartado «Dosificación automática de detergente/AutoDos»).

Incluso si no desea utilizarla, se deberá también retirar el gancho de la tapa de AutoDos antes de llevar a cabo el primer programa (ver el capítulo «Detergente», apartado «Activar AutoDos»).



Es posible activar la dosificación automática de detergente.

Si no desea utilizarla, es posible dosificar manualmente el detergente en el cajetín (ver el capítulo «Detergente», apartado «Dosificación manual de detergente»).

- Seleccionar el ajuste deseado y confirmar con *OK*.

Este ajuste es válido para todos los programas y se puede modificar en todo momento con la tecla sensora  *AutoDos*.

Finalmente se muestran las indicaciones.

Después de confirmar la indicación con *OK* se muestran, en caso necesario, las dos indicaciones de falta de producto  Rellenar sal y  Rellenar abrillantador.

- En caso necesario, introduzca sal y abrillantador (ver capítulo «Primera puesta en funcionamiento», apartado «Sal regeneradora» y «Abrillantador»).
- Confirme los avisos con *OK*.

En el display se visualizará brevemente el programa seleccionado y se iluminará la tecla sensora correspondiente.

Durante algunos segundos en el display aparecerá el pronóstico de consumo de energía y agua del programa seleccionado.

A continuación, el display cambia a la indicación de la duración prevista del programa seleccionado.

Primera puesta en funcionamiento

Sal regeneradora

El lavavajillas necesita agua blanda (pobre en cal) para poder lograr buenos resultados de lavado. Cuando el agua es dura quedan manchas blancas en la vajilla y en las paredes de la cuba.


Por este motivo será necesario descalcificar el agua con una dureza del agua superior a 5 °dH. Esto se lleva a cabo de forma automática en el sistema descalcificador instalado. El sistema descalcificador es apto para una dureza del agua de hasta 70 °dH.

Para que el sistema de descalcificación continúe funcionando se deberá regenerar regularmente. Dicha regeneración se realiza cada nueve programas. Para comenzar el programa correspondiente se añaden 4,4 l de agua, el consumo energético aumenta 0,015 kWh y el programa se prolonga aprox. 3 minutos.

Estos datos son válidos para el programa ECO en caso de una dureza del agua de 14 °dH. En el caso de otros programas y otras durezas del agua, solo varía la frecuencia de la regeneración.


El sistema descalcificador necesita sal regeneradora para la regeneración. Si se utiliza un detergente combinado, dependiendo de la dureza del agua (< 21 °dH), se puede prescindir de la sal (ver el capítulo «Detergente», apartado «Tipos de detergente»).

Si la dureza del agua de su instalación se mantiene constantemente **por debajo de 5 °dH no necesitará rellenar con sal**. La indicación de falta de sal se desconecta después de ajustar la dureza del agua (ver el capítulo «Ajustes», apartado «Dureza del agua»).

 Daños producidos por el detergente en el sistema de descalcificación.

El detergente daña el sistema descalcificador.

No introducir detergente (tampoco detergente líquido) en el depósito para la sal.

 Daños producidos por un tipo de sal inadecuado.

Algunos tipos de sal podrían contener componentes insolubles en agua y ocasionar fallos en el funcionamiento del sistema descalcificador.

Utilizar únicamente sal regeneradora especial, a ser posible de grano grueso o sal común pura.

Si se utilizan de forma permanente detergentes multifunción y molestan las indicaciones de falta de sal y abrillantador, se pueden desactivar ambas (ver el capítulo «Ajustes», apartado «Indicaciones de falta de producto»).

En caso de no utilizar detergentes multifunción, introducir sal y abrillantador. En tal caso, volver a conectar las indicaciones de falta de productos.

Primera puesta en funcionamiento

Llenar el depósito de sal

Antes de llenar el depósito de sal por primera vez, introducir aproximadamente 1,5 l de agua en el depósito de sal para que esta se pueda diluir.

Después de la puesta en funcionamiento siempre habrá suficiente agua en el depósito de sal.

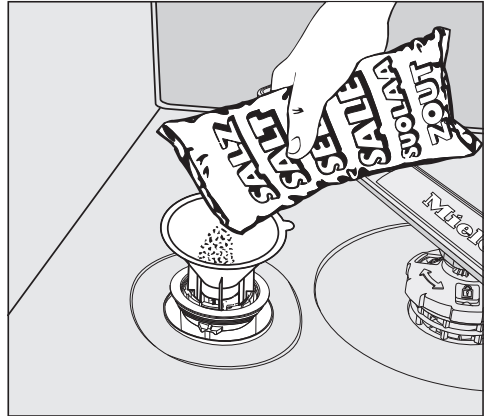
- Extraer el cesto inferior de la cuba y abrir la tapa de cierre del depósito de sal.

⚠ Existe un peligro de corrosión debido al agua con sal.

Cada vez que se abra la tapa del depósito de la sal saldrá agua o rebotará agua salada del depósito. El agua con sal que rebosa puede ocasionar corrosión en la cuba y los utensilios.

Por tanto, abrir el depósito de sal únicamente para rellenarlo de sal.


- A continuación, llenar el depósito de sal con aprox. 1,5 l de agua.



- Colocar el embudo de llenado que se suministra e introducir sal hasta que el depósito esté totalmente lleno. El depósito de sal puede contener hasta 2 kg dependiendo del tipo de sal.
- Limpiar los restos de sal de la zona de llenado. A continuación, enroscar firmemente la tapa de cierre del depósito de sal.
- Cada vez que se introduzca sal y cada vez que se abra la tapa del depósito de la sal se debe iniciar inmediatamente el programa *Aclarar sal sin vajilla* para que se diluya el agua salada que haya podido rebotar y se evacúe a continuación.

Primera puesta en funcionamiento

Rellenar de sal

- Después del final del programa, rellenar la sal en cuanto se muestre el mensaje  Rellenar sal.
- Confirmar con *OK*.

La indicación de falta de sal se apaga.



Existe un peligro de corrosión debido al agua con sal.

El agua con sal que rebosa puede ocasionar corrosión en la cuba y los utensilios.

Cada vez que se introduzca sal y cada vez que se abra la tapa del depósito de la sal se debe iniciar inmediatamente el programa *Aclarar sal sin vajilla* para que se diluya el agua salada que haya podido rebosar y se evacúe a continuación.


En el caso de que el nivel de concentración de sal continúe sin ser lo suficientemente alto, la indicación de falta de sal puede seguir iluminada tras haber rellenado el depósito. En este caso, confirmar nuevamente pulsando la tecla *OK*.

El piloto de falta de sal se desconecta si ha programado el lavavajillas a una dureza del agua inferior a 5 °dH.

Abrillantador

El abrillantador es necesario para el proceso de secado, ya que permite que el agua forme una película y escurra de la vajilla con mayor facilidad después del lavado.


El abrillantador se rellena en el depósito y se dosifica la cantidad ajustada de forma automática.

 Daños producidos por introducir jabón suave o detergente.

El jabón suave y el detergente dañan el depósito del abrillantador.

Introduzca solo abrillantador en el lavavajillas.

Alternativamente se puede utilizar también ácido cítrico líquido al 10 %. La vajilla estará más húmeda y presentará más manchas que si utilizara abrillantador.

 Daños producidos por ácidos.

Pueden provocarse daños en el lavavajillas en caso de utilizar ácidos muy concentrados.

En ningún caso utilice ácidos cítricos muy concentrados.

Si quiere lavar exclusivamente con productos multifunción, no necesita introducir abrillantador.

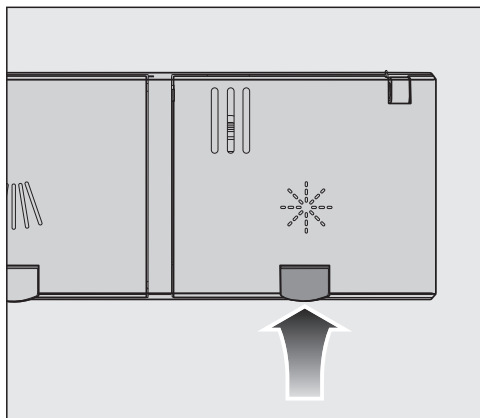
No obstante, obtendrá los mejores resultados de limpieza y secado utilizando detergentes combinados con una dosificación separada de sal y abrillantador.

Si utiliza de forma permanente detergentes multifunción y le molestan las indicaciones de falta de sal y abrillantador, puede desactivar ambas (ver el capítulo «Ajustes», apartado «Indicaciones de falta de producto»).

En caso de no utilizar detergentes multifunción, introduzca sal y abrillantador. En tal caso, vuelva a conectar las indicaciones de falta de productos.

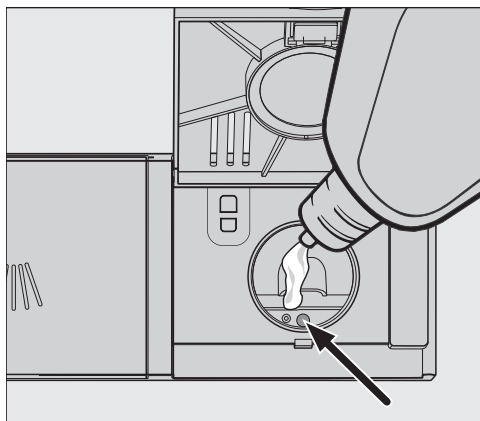
Primera puesta en funcionamiento

Introducir abrillantador



- Levante la tecla amarilla situada en la tapa del depósito de abrillantador ✨.

La tapa se abre.



- Rellene únicamente la cantidad de abrillantador suficiente hasta que la indicación de nivel de llenado (flecha) e ponga oscura con la puerta abierta en horizontal.

En el depósito del abrillantador se pueden introducir aprox. 110 ml.

- Cierre la tapa hasta que encaje claramente, ya que de lo contrario el agua podría penetrar en el depósito de abrillantador durante el lavado.
- Si se ha derramado abrillantador, limpie bien los restos para evitar que en el siguiente programa se forme excesiva espuma.

Para obtener un resultado óptimo de lavado puede ajustar la cantidad de dosificación de abrillantador (véase el capítulo «Ajustes», apartado «Abrillantador»).

Llenar con abrillantador

Cuando se muestra la indicación de falta de producto ✨ Rellenar abrillantador, significa que solo queda una reserva de abrillantador para 2-3 procesos de lavado.



- Introduzca abrillantador a tiempo en el depósito.
- Confirme pulsando OK.

El piloto de control de falta de abrillantador se apaga.


Es posible ajustar el manejo del lavavajillas a diferentes necesidades modificando los ajustes.

Puede modificar los ajustes en cualquier momento.

Abrir el menú Ajustes

- Conecte el lavavajillas pulsando la tecla sensora , en caso de que todavía estuviera desconectado.
- Pulse la tecla sensora  «otros programas/ajustes».

En el display se muestra el primero de los otros programas.

- Utilice las teclas ∇/\wedge para seleccionar el punto del menú **Ajustes**  y confirme con *OK*.

En el display se visualiza el primer punto del menú de ajustes.

Para saber más sobre el funcionamiento del display, ver el capítulo «Descripción del aparato», apartado «Funcionamiento del display».

Modificar los ajustes

- Utilice las teclas ∇/\wedge para seleccionar el punto de menú que desee modificar y confirme con *OK*.

El ajuste seleccionado en los submenús está marcado con \checkmark .

- Seleccione el ajuste deseado con las teclas ∇/\wedge y confirme con *OK*.
- Cuando quiera abandonar un submenú, pulse la tecla sensora \leftarrow «atrás».

El display cambia a un nivel de menú superior.

Cerrar el menú Ajustes


- Pulse la tecla sensora \leftarrow .


El display vuelve al menú .


Ajustes

Idioma

El display puede mostrar diferentes idiomas.

Mediante el submenú Idioma  puede cambiar el idioma mostrado o, si fuera necesario, el país.

La bandera situada detrás de la palabra Idioma  le servirá a modo de guía en caso de estar ajustado un idioma que no entienda.

En tal caso, seleccione el punto de menú tras el cual figura una bandera, hasta que aparezca el submenú Idioma .

Indicación horaria

La hora actual es necesaria para utilizar la opción «Timer».

Ajustar el formato de la hora

Se puede decidir que se indique y se muestre la hora en formato de 24 o de 12 horas.

- Seleccionar el punto del menú Formato hora.
- Seleccionar el ajuste deseado.

Ajustar la hora

Puede ajustar la hora actual.

- Seleccione el punto de menú Ajustar.
- Ajuste las horas con las teclas sensores \vee/\wedge y confirme con *OK*.
A continuación, ajuste los minutos y confirme con *OK*.

El ajuste de la hora se ha memorizado.

Dureza del agua

Su lavavajillas está equipado con un sistema descalcificador.

- Programa exactamente la dureza del agua de su domicilio.
- En caso necesario, consulte el grado de dureza exacto del agua a la empresa de abastecimiento de agua local de su ayuntamiento.
- Si no fuera posible determinar la dureza precisa, debido a permanentes variaciones de la misma (p. ej. 10 - 15 °dH), ajuste siempre el valor máximo (en este ejemplo, a 15 °dH).

En caso de conocer el grado de dureza del agua de su hogar en alguna otra unidad que no sean °d, podrá recalcularlo teniendo en cuenta lo siguiente:
 $1^{\circ}\text{d} = 0,18 \text{ mmol/l} = 1,78 \text{ }^{\circ}\text{f}$

Ajustar la dureza del agua

- Seleccione la dureza del agua de su domicilio y confirme con *OK*.

AutoDos (dosificación automática de detergente)

La dosificación automática de detergente adapta la cantidad de detergente al programa seleccionado. En el programa *Auto* se realiza dependiendo del grado de suciedad de la vajilla.

Reducir la cantidad de dosificación si se desea que el PowerDisk dure más tiempo. En cualquier caso, esto podría afectar a la eficiencia de lavado del programa.

Para mejorar la eficiencia de lavado se puede aumentar la cantidad de dosificación. Lo que repercute directamente en la duración del PowerDisk.

Ajustar Cantidad de dosificación

Para obtener un resultado óptimo de lavado se puede adaptar la cantidad de dosificación del PowerDisk.

- Seleccionar el punto del menú Cantidad de dosificación.
- Seleccionar el ajuste deseado.

Ajustes

Abrillantador

Para obtener un resultado óptimo de lavado, puede adaptar la cantidad de dosificación de abrillantador.

La cantidad de dosificación se puede ajustar en niveles de 0-6 ml.

De fábrica se ajusta 3 ml.

Con la adaptación automática de los programas, la cantidad de abrillantador dosificada puede ser mayor que el valor ajustado.

En el caso de que quedaran manchas en la vajilla:

- Ajuste una cantidad mayor de abrillantador.

Si quedaran nubes o estrías en la vajilla:

- Ajuste una cantidad menor de abrillantador.

Memorizar Extras

Se puede ajustar para que los Extras seleccionados permanezcan activados para los programas correspondientes.

Para el programa *ECO* solo se puede activar un Extra para cada desarrollo del programa.

Miele@home

Su lavavajillas está equipado con un módulo WiFi integrado.

Es posible conectar el lavavajillas a su red WiFi.

Este ajuste aumenta el consumo de electricidad, incluso cuando el lavavajillas está desconectado.

Se añaden otros puntos a los menús «Ajustes» y «Ajustes, Miele@home».

Asegúrese de que la señal de su red WiFi en el lugar de emplazamiento del lavavajillas sea la adecuada.

Existen varias opciones para conectar su lavavajillas en una red WiFi:

Conex. a través de App

Puede descargar la aplicación Miele de forma totalmente gratuita en la Apple App Store® o en la Google Play Store™.



- Seleccione el punto de menú **Conex.** a través de App y confirme con **OK**.
- Siga la guía de usuario en la App.

Una vez haya conectado el lavavajillas a la red WiFi, estas son algunas de las acciones que podrá realizar con la App:

- Manejar a distancia el lavavajillas
- Activar la información sobre el estado del lavavajillas
- Activar los consejos sobre el desarrollo de un programa del lavavajillas
- configurar una red Miele@home con otros electrodomésticos aptos para conexión a una red WiFi.

Conex. a través de WPS

Como alternativa al registro en la red por medio de la Miele App, también se puede conectar el lavavajillas a la red a través de WPS (configuración protegida de WiFi) en la red de conexión WiFi propia.

El router WiFi debe ser compatible con WPS.

- Seleccionar el punto del menú **Conex.** a través de WPS y confirmar con **OK**.
- Confirmar el mensaje Pulsar tecla WPS con **OK**.
- En los siguientes 2 minutos se deberá activar primero la función «WPS» en el router.
- Si se puede establecer la conexión, confirmar el mensaje pulsando **OK**.

En caso de no poder establecer la conexión, es posible que no se haya activado lo suficientemente deprisa la WPS en el router. Repetir los pasos indicados anteriormente.

Ajustes

Desactivar

Si no se desea utilizar el módulo WiFi del lavavajillas, se puede desconectar.

- Seleccionar el punto del menú Desactivar.

En el menú Miele@home, se muestra Activar en lugar de Desactivar.

Activar

Si se desea conectar el lavavajillas a la red de conexión WiFi, se puede conectar el módulo WiFi.

- Seleccionar el punto del menú Activar.

En el menú Miele@home, se muestra Desactivar en lugar de Activar.

Mostrar Estado de la conexión

Es posible visualizar el estado actual de la conexión de su lavavajillas.

- Seleccione el punto de menú Estado de la conexión y confirme con *OK*.

■ Con las teclas sensoras \vee/\wedge puede visualizar uno detrás de otro la intensidad de la señal WiFi, el nombre del router y la dirección IP correspondiente.

- Confirme los avisos con *OK*.

Configurar de nuevo

Este punto del menú solo se muestra si ya se ha conectado al menos una vez el lavavajillas a la red de conexión WiFi.

Conex. a través de App

- Seleccionar el punto del menú Conex. a través de App.
- Seguir la guía para el usuario en la App.

Conex. a través de WPS

- Seleccionar el punto del menú Conex. a través de WPS.
- Seguir las indicaciones que aparecen en el display.

Restaurar

Este punto del menú se muestra si ya ha conectado al menos una vez su lavavajillas a la red WiFi.


Es posible restaurar todos los ajustes del módulo WiFi a los ajustes de fábrica en este punto del menú.

Resetea la configuración de la red en caso de deshacerse del lavavajillas, venderlo o poner en funcionamiento un lavavajillas ya utilizado. Solo así queda garantizado eliminar todos los archivos personales para que el dueño ya no los pueda utilizar.

- Seleccione el punto de menú Restaurar y confirme con OK.

Control a distancia

Este punto del menú se muestra exclusivamente cuando el lavavajillas está conectado a la red de conexión WiFi (ver el capítulo «Ajustes», apartado «Miele@home»)

Si se desea desconectar de forma permanente la opción Control a distancia, se puede realizar el ajuste en este punto del menú. La tecla sensora  *Mobile Start* ya no se podrá seleccionar hasta que se vuelva a cambiar el ajuste.

Incluso cuando la opción Control a distancia está desconectada, se puede activar la información del lavavajillas a través de la Miele App. No obstante, no se podrá iniciar un programa ni modificar los ajustes.

RemoteUpdate

El punto del menú «RemoteUpdate» se muestra y aparece seleccionable solo si se cumplen con los requisitos para el uso de Miele@home (ver capítulo «Primera puesta en funcionamiento», apartado «Miele@home»).

Es posible actualizar el software del lavavajillas a través de RemoteUpdate. En caso de que haya disponible una actualización, esta se descargará automáticamente en el lavavajillas. La instalación no se realiza automáticamente sino que debe iniciarse manualmente.

En caso de no instalar una actualización puede continuar utilizando la máquina como hasta ahora. No obstante, Miele recomienda instalar las actualizaciones.

Conectar/Desconectar

RemoteUpdate está conectado de fábrica. En caso de haber una actualización disponible, esta se descargará automáticamente y deberá instalarse después de forma manual.

Desconecte RemoteUpdate en caso de no querer que las actualizaciones se descarguen automáticamente.

Transcurso de la RemoteUpdate

La información sobre el contenido y el volumen de una actualización se facilitará a través de la App Miele.

En caso de haber una actualización disponible, el lavavajillas mostrará un mensaje.

Es posible instalar la actualización inmediatamente o posponer la instalación. En caso de posponerla, volverá a aparecer la pregunta al volver a conectar la máquina.

En caso de no querer instalarla, desconecte RemoteUpdate.

La instalación de una actualización puede durar varios minutos.

Durante la RemoteUpdate hay que tener en cuenta lo siguiente:

- En caso de no recibir ninguna notificación, se debe a que no hay ninguna actualización disponible.
- No es posible cancelar una actualización ya instalada.
- No desconecte el lavavajillas durante una actualización. De lo contrario, esta se cancelará y no se instalará.
- Algunas actualizaciones de software solo pueden ser llevadas a cabo por el Servicio Post-venta de Miele.

SmartStart

Este punto del menú se muestra exclusivamente cuando el lavavajillas está conectado a la red WiFi (ver capítulo «Ajustes», apartado «Miele@home»).

La función SmartStart le permite que su lavavajillas comience automáticamente a la hora en la que la tarifa eléctrica sea más económica.

Para utilizar esta función necesita otros accesorios técnicos.

Si ha activado SmartStart Admitir, en el menú «Timer» ⌚ del programa seleccionado ya no se muestra EcoStart sino SmartStart. Con la señal enviada por la compañía eléctrica el lavavajillas se pondrá en marcha dentro del intervalo de tiempo que usted haya indicado. En caso de que su compañía eléctrica no envíe ninguna señal antes de la última hora de inicio posible, el lavavajillas comenzará a funcionar automáticamente.

EcoStart

A fin de poder lavar de la forma más económica posible con su lavavajillas puede utilizar tarifas de electricidad variable con la opción EcoStart (ver el capítulo «Opciones», apartado «Timer»). Esta opción le permite poner en marcha automáticamente su lavavajillas a las horas más económicas de las tarifas eléctricas de su proveedor de energía.

Para poder utilizar esta opción deberá ajustar previamente hasta tres horarios de tarifas en los que puede poner en marcha el lavavajillas. Es posible asignar distintas prioridades a las franjas horarias. La hora con la tarifa eléctrica más económica se asigna con prioridad 1.

Consulte las tarifas eléctricas más económicas a su distribuidor de energía.

Una vez ajustadas las horas de las tarifas eléctricas, con la opción EcoStart puede ajustar la hora de finalización más tardía que desee en cada desarrollo de programa.

El lavavajillas se pone en funcionamiento automáticamente durante el horario de la tarifa más económica. El programa finaliza como muy tarde en el intervalo de tiempo de finalización ajustado.

Ajustes

Ajustar los horarios de las tarifas eléctricas

Antes de poder utilizar la opción EcoStart deberá ajustar al menos un horario de tarifa eléctrica.

- Seleccione con las teclas sensoras \vee/\wedge un horario de tarifa eléctrica T1-T3 que desee modificar y confirme con *OK*.

El comienzo del horario de la tarifa eléctrica seleccionada se muestra y el bloque numérico de las horas aparece marcado.

- Ajuste las horas y los minutos de la hora de inicio con las teclas sensoras \vee/\wedge y confirme con *OK*.

El final del horario de la tarifa eléctrica seleccionada se muestra y el bloque numérico de las horas aparece marcado.

- Ajuste las horas y los minutos de la hora de finalización con las teclas sensoras \vee/\wedge y confirme con *OK*.

El horario de la tarifa eléctrica se memoriza y se muestra la prioridad correspondiente al mismo.

- Utilice las teclas sensoras \vee/\wedge para ajustar la prioridad deseada y confirme con *OK*.

- Confirme el mensaje con *OK*.

El horario de la tarifa horaria se ha activado.

Modificar los horarios de las tarifas eléctricas

Puede modificar el inicio, final y la prioridad de un horario de tarifa eléctrica.

- Seleccione con las teclas sensoras \vee/\wedge un horario de tarifa eléctrica T1-T3 que desee modificar y confirme con *OK*.
- Seleccione el ajuste que desee modificar y confirme con *OK*.
- Modifique el ajuste con las teclas sensoras \vee/\wedge y confirme con *OK*.
- Confirme el mensaje con *OK*.

La modificación se ha memorizado.

Borrar los horarios de las tarifas eléctricas

Puede borrar los ajustes de un horario de tarifa eléctrica y desactivar por lo tanto esta franja horaria para la opción EcoStart.

- Seleccione con las teclas sensoras \vee/\wedge un horario de tarifa eléctrica T1-T3 que desee borrar y confirme con *OK*.
- Seleccione, p. ej., T1 borrar y confirme con *OK*.
- Seleccione, p. ej., ¿Borrar T1? y confirme con *OK*.

Se restablecen los ajustes del horario de la tarifa eléctrica seleccionada.

- Confirme el mensaje con *OK*.

El horario de la tarifa horaria se ha borrado.

Indicaciones de consumo (EcoFeedback)

Es posible ajustar si desea o no visualizar el consumo de agua y energía del programa seleccionado. Con ello, antes del desarrollo del programa se muestra el consumo pronosticado y, al final del programa, el consumo real (ver el capítulo «Lavado respetuoso con el medio ambiente», apartado «Indicación de consumo EcoFeedback»).

Luminosidad del display

Es posible ajustar la luminosidad del display en 7 niveles.

Ajustes

Volumen

Cuando las señales acústicas están conectadas, el final de un programa de lavado y las posibles anomalías que hayan surgido se indican con una secuencia de señales acústicas.

Señales acústicas en caso de anomalía

La señal acústica de advertencia en caso de anomalías se repite cuatro veces con un intervalo de tiempo corto entre una y otra.

No es posible desconectar la señal acústica cuando se produce una anomalía.


Señales acústicas

Las señales acústicas que indican la finalización de un programa se emiten cuatro veces con un intervalo de tiempo corto entre una y otra.

Puede ajustar el volumen de las señales acústicas al final del programa en siete niveles. Si no hay ningún nivel seleccionado, las señales acústicas están desconectadas.

Sonido del teclado

Cada pulsación de una tecla sensora se confirma mediante una señal acústica.

Puede ajustar el volumen del sonido del teclado en siete niveles diferentes. En caso de no seleccionar ningún nivel, el sonido del teclado permanecerá desconectado (excepto la tecla sensora  *Conexión/Desconexión*).

Melodía de bienvenida

Al conectar/desconectar el lavavajillas suena una melodía breve.

Es posible desconectarla.

Indic. cantidades


En caso de utilizar de continuo detergentes multifunción o la dosificación automática de detergente con Power-Disks (si está disponible) y de no necesitar las indicaciones de falta de sal y abrillantador, puede desconectarlas.

En caso de no utilizar detergentes multifunción, introduzca sal y abrillantador. Vuelva a conectar las indicaciones de falta de productos.

AutoOpen


Para favorecer el secado, en algunos programas se abre de forma automática una ranura.

También se puede desconectar esta función. Sin embargo, en la mayoría de los casos esto afectará negativamente el secado.

 Existe un riesgo de sufrir lesiones debido a la apertura automática de la puerta.

La puerta se puede abrir automáticamente al final del programa.

Mantenga libre la zona de apertura de la puerta.

 Daños provocados por vapor de agua.

El vapor de agua puede dañar los muebles delicados y las encimeras si al final del programa se abre la puerta y el ventilador ha dejado de funcionar.

Si se ha desactivado la apertura automática de la puerta y, a pesar de haber llegado al final del programa, se desea abrir la puerta, abrir entonces la puerta completamente.

2º aclarado intermedio

Es posible seleccionar esta función y aumentar la eficiencia de limpieza del programa con un segundo aclarado intermedio.

Al hacerlo, puede aumentar el consumo de agua.

Si se conecta esta función, es válida para todos los programas hasta que vuelva a ser desconectada (excepto el programa *ECO*).

Ciclo de higiene

Si se utiliza principalmente programas de lavado a bajas temperaturas (< 50 °C), existe el riesgo de formación de gérmenes y olores en el interior de la cuba (ver capítulo "Limpieza y mantenimiento", apartado "Ciclo de higiene").

En caso de estar conectada esta función, después de un uso reiterado de programas a temperaturas bajas, se muestra un mensaje que recomienda llevar a cabo un programa con una temperatura alta.

Ajustes

Acumulador de calor

Este lavavajillas está dotado de un acumulador de calor (ver el capítulo «Lavar respetuoso con el medio ambiente», apartado «Acumulador de calor»).

Vaciar manualmente

Puede vaciar manualmente el acumulador de calor, p. ej., en caso de una ausencia prolongada o para transportar el lavavajillas.

- Verificar que el lavavajillas está conectado correctamente.
- Seleccionar el punto del menú *Vaciar manualmente*.

El proceso comienza inmediatamente.


Toma de agua

Se puede ajustar el tipo de conexión de agua y controlar la función del acumulador de calor.

- Si se selecciona *Automático*, el lavavajillas reconoce qué conexión de agua se está utilizando y escoge la configuración correcta de forma automática.
- Seleccionar *Agua fría*, si tiene una conexión a agua fría y se quiere utilizar siempre el acumulador de calor
- Seleccionar *Agua caliente*, si tiene una conexión a agua caliente y no se quiere usar el acumulador de calor

Bloqueo puesta func.

El bloqueo de puesta en funcionamiento protege el lavavajillas de un uso no autorizado.

Si intenta conectar el lavavajillas con el bloqueo de puesta en funcionamiento activado, en el display aparece el símbolo .


Se tendrá que desbloquear el lavavajillas para ponerlo en funcionamiento.

Mientras esté activado el bloqueo de puesta en funcionamiento el aparato se bloquea de nuevo después de cada conexión.

El bloqueo de puesta en funcionamiento se suministra desconectado de fábrica.

Desactivar el bloqueo de puesta en funcionamiento

Para desbloquear el lavavajillas, proceder de la siguiente manera:

- Conectar el lavavajillas pulsando la tecla sensora .

En el display se muestra el símbolo .

- Pulsar la tecla sensora *OK* durante 6 segundos.

Después de 6 segundos, el lavavajillas está desbloqueado y listo para funcionar.

Información

Es posible visualizar la siguiente información sobre el lavavajillas:

- Horas de funcionamiento (ver el capítulo «Opciones», apartado «Mostrar horas de funcionamiento»)
- Desarrollo del programa
- Consumo total
- Memoria de anomalías
- Placa de características
- Versión del software

Ajustes

Distribuidor

Solo para distribuidores.

El lavavajillas está dotado con un modo Demo para distribuidores.

Ajustes de fábrica

Puede restablecer todos los ajustes a los ajustes de fábrica.

Deberá restaurar los ajustes del módulo WiFi (en caso de estar disponible) por separado (ver capítulo «Ajustes», apartado «Miele@home»).

- Seleccione Restaurar y confirme con OK.

Derechos de autor y licencias del módulo de comunicación

Para el manejo y control del módulo de comunicación, Miele hace uso de software propio o ajeno no sujeto a una licencia de código abierto. Dicho software o componentes de software están protegidos por derechos de autor. Deben respetarse los derechos de autor tanto de Miele como de terceros.

Además, este módulo de comunicación incluye componentes de software cuya distribución está sujeta a licencias de código abierto. Puede consultar los componentes de código abierto incluidos, junto con los avisos de derechos de autor correspondientes, copias de las respectivas condiciones de licencia válidas y, en caso necesario, información adicional, localmente a través de dirección IP por medio de un navegador web (<https://<dirección IP>/Licenses>). Las regulaciones de responsabilidad y garantía de las condiciones de licencia de código abierto allí recogidas son aplicables únicamente en relación con los respectivos propietarios de los derechos.

Lavado respetuoso con el medio ambiente

Lavado económico

Este lavavajillas funciona de forma sumamente económica en lo que se refiere al consumo energético y de agua. Puede reforzar este ahorro teniendo en cuenta los siguientes consejos:

- El lavado a máquina de la vajilla es por lo general más eficiente que el lavado manual.
 - No es necesario aclarar previamente con agua corriente, así tan solo se aumenta el consumo de agua y electricidad.
 - Utilice la capacidad completa de los cestos para vajilla sin sobrecargarlo. Así, optimizará los lavados y ahorrará agua y electricidad.
 - Seleccione un programa adecuado al tipo de vajilla y al grado de suciedad (véase el capítulo «Relación de programas»).
 - Seleccione el programa *ECO* para un lavado económico. Este programa es el más eficiente en relación con el consumo combinado de agua y electricidad para la limpieza de menaje con suciedad normal.
 - En caso de conexión a toma de agua caliente, elija el programa *Solar-Ahorro* (ver capítulo "Instalación", apartado "Entrada de agua"). En este programa no se calienta el agua de lavado.
 - Tenga en cuenta las indicaciones de dosificación del fabricante del detergente.
- En caso de dosificación manual de detergente líquido o en polvo, puede reducir en $\frac{1}{3}$ la cantidad de detergente indicada en el caso de que los cestos estén solo parcialmente llenos.

Lavado respetuoso con el medio ambiente

Indicaciones de consumo EcoFeedback

Con la función «Indicación de consumo» se puede recibir información sobre el consumo de energía y de agua del lavavajillas (ver el capítulo «Ajustes», apartado «Indicación de consumo»).

Es posible visualizar la siguiente información en el display:

- una estimación del consumo antes del desarrollo del programa,
- el consumo real al final del desarrollo del programa y
- el consumo total del lavavajillas.

1. Estimación del consumo

Después de seleccionar un programa, primero se muestra el nombre del programa y, unos segundos después, una estimación del consumo energético $\omin�$ y del consumo de agua δ .

La estimación de consumo se representa con un diagrama de barras.

Cuantas más barras (■■■) aparezcan, mayor será el consumo de electricidad y agua.

Los valores varían según el programa, los Extras, las condiciones ambientales y la cantidad de vajilla.

El display cambia automáticamente a la indicación de tiempo restante.

La estimación de consumo está conectada de fábrica. También se puede desconectar la indicación (ver el capítulo «Ajustes», apartado «Indicación de consumo»).

2. Mostrar consumo

Al final del programa puede hacer que se muestre el consumo real eléctrico y de agua del programa desarrollado.

- Confirme el mensaje Consumo (OK) con OK.

Al desconectar el lavavajillas después de finalizar el programa se borran los valores de consumo real del programa desarrollado.

3. Consumo total


Se puede visualizar el consumo total de energía y de agua de todos los programas del lavavajillas ya utilizados (ver el capítulo «Ajustes», apartado «Información»).

Acumulador de calor

Este lavavajillas está dotado con un acumulador de calor en el que, para ahorrar energía, se precalienta y guarda el agua limpia para el aclarado. Hacia el final del proceso de lavado, el acumulador de calor se vuelve a llenar con agua limpia que permanecerá en el acumulador hasta el siguiente aclarado.

Si no se desea utilizar esta función, se puede desconectar seleccionando la conexión de agua Agua caliente (ver el capítulo «Ajustes», apartado «Conexión de agua»).

Si no se usa durante varias semanas el agua del acumulador de calor, se purga y expulsa automáticamente por razones de higiene. Este proceso dura algunos minutos y se inicia también con el lavavajillas apagado y con la puerta abierta. Verificar que el lavavajillas está conectado correctamente.

Durante el vaciado del acumulador de calor, el display permanece oscuro. Al pulsar la tecla sensora  en el display se muestra el mensaje Vaciar memoria. Las demás funciones no están disponibles durante este proceso.

No se puede cancelar el vaciado automático.

El consumo de agua y consumo energético aumenta en el siguiente desarrollo de programa.

Se puede vaciar el acumulador de calor manualmente si se desea transportar el lavavajillas, p. ej., en caso de mudanza (ver el capítulo «Ajustes», apartado «Acumulador de calor»).

Solo se puede utilizar el acumulador de calor con una conexión a agua fría.


Al seleccionar la conexión a agua caliente (ver el capítulo «Ajustes», apartado «Conexión de agua») se desactiva el acumulador de calor.

Distribución de la vajilla y los cubiertos

Advertencias generales

Retire los restos de comida de mayor tamaño.

No es necesaria una limpieza previa bajo el grifo.

 Daños producidos por ceniza, arena, cera, grasa lubricante o pintura.

Estos materiales ensucian el lavavajillas y no es posible retirarlos posteriormente.

En caso de que la vajilla presente este tipo de suciedad, no la lave en el lavavajillas.

Es posible colocar cada pieza de la vajilla en cualquier zona de los cestos. Para ello tenga en cuenta las siguientes indicaciones:

- Las piezas de vajilla o los cubiertos no deberán estar encajados o cubrirse entre sí.
- Disponga las piezas de la vajilla de manera que todas las superficies queden accesibles al agua. Solo así podrá garantizarse que quedan limpios.
- Asegúrese de que todas las piezas están bien asentadas.
- Coloque todos los recipientes altos como tazas, vasos, ollas, etc., boca abajo en los cestos.
- No coloque recipientes altos y estrechos, como p. ej. copas de champán, en los extremos de los cestos, sino en la parte central. En esta posición los chorros de agua alcanzan mejor el interior de los mismos.

- Si es posible, coloque las piezas hondas inclinadas para que el agua pueda salir.
- Asegúrese de que los brazos aspersores no quedan bloqueados por piezas demasiado altas o que sobresalgan de los cestos. Si fuera necesario, haga una prueba haciendo girar manualmente los brazos aspersores.
- Asegúrese de que las piezas pequeñas no se escurran entre las rejillas de los cestos.
Coloque por lo tanto las piezas pequeñas, p. ej. tapas, en la bandeja portacubiertos MultiFlex 3D o en el cesto cubertero (según modelo).

Los alimentos como p. ej. las zanahorias, los tomates, el ketchup, contienen colorantes naturales. En caso de grandes cantidades de este tipo de colorantes, estos pueden dañar la vajilla de material sintético o las partes de material sintético de la máquina. La estabilidad de las partes de material sintético no se ve afectada por estas decoloraciones. Las partes de material sintético también pueden decolorarse al lavar cubertería de plata.

Distribución de la vajilla y los cubiertos

Vajilla no apropiada:


- Cubiertos o vajilla de madera o con partes de madera: podrían deteriorarse. Además los pegamentos que se utilizan no son aptos para el lavavajillas. Consecuencia: los mangos de madera podrían desprenderse.
- Piezas de valor artístico, como valiosos jarrones antiguos o vasos con aplicaciones: estos objetos no pueden lavarse en el lavavajillas.
- Piezas de plástico de materiales no resistentes al calor: podrían deformarse.
- Objetos de cobre, latón, estaño o aluminio: podrían desteñirse o perder el brillo.
- Decoraciones en vidrio: tras muchos lavados podrían perder color.
- Vasos u objetos delicados de vidrio o cristal: con el tiempo podrían volverse mates.

Plateado

La plata se puede decolorar al entrar en contacto con alimentos que contengan azufre. Por ejemplo con huevos, cebollas, mayonesa, mostaza, pescado o marinadas.

La plata pulida con un producto limpia plata puede estar todavía húmeda o presentar manchas al finalizar el programa de lavado, puesto que el agua no escurre homogéneamente.

Consejo: En tal caso, seque la plata con un paño.

 Daños provocados por detergentes alcalinos.

Las piezas de aluminio (p. ej. los filtros de grasa de una campana extractora) pueden resultar dañadas.

En casos extremos existe riesgo de explosiones resultantes de reacciones químicas (p. ej. reacción de gas detonante).

En ningún caso lave piezas de aluminio con detergentes alcalinos abrasivos de uso industrial.

Consejo: Utilice vajilla y cubiertos aptos para lavavajillas que estén marcados con la denominación «Apto para lavavajillas».

Cuidado del cristal

- Los vasos pueden volverse opacos tras muchos lavados. Por tanto, si va a lavar vasos delicados en el lavavajillas, hágalo únicamente en programas a baja temperatura (véase el capítulo «Relación de programas»). De esta forma se reduce el riesgo de que se vuelvan opacos.
- Utilice vasos aptos para el lavavajillas que tengan la denominación "Aptos para lavavajillas" (p. ej. cristal Riedel).
- Utilice detergentes con sustancias especiales para proteger el cristal.

Distribución de la vajilla y los cubiertos

Cesto superior

Siga también las indicaciones que aparecen en el capítulo «Distribución de la vajilla y los cubiertos», apartado «Ejemplos de distribución» para distribuir la vajilla y los cubiertos.

Distribuir el cesto superior

⚠ Daños provocados por el agua que sale.

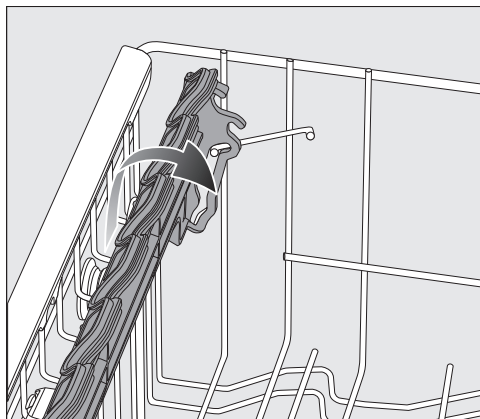
En caso de llevar a cabo un programa sin el cesto superior puede salir agua del lavavajillas.

Lave exclusivamente con el cesto superior colocado (excepto en el programa Sin cesto sup. , en caso de estar disponible).

- Coloque en el cesto superior las piezas de vajilla pequeñas, ligeras y delicadas como platillos, tazas, vasos, cuencos de postres, etc. También puede colocar una olla plana en el cesto superior.
- Coloque utensilios largos como cucharones en el cesto superior, en posición transversal, en la parte delantera.

Cómo colocar las tazas en el soporte para tazas FlexCare

Es posible colocar tazas, fuentes pequeñas y otras piezas planas de la vajilla en el soporte para tazas FlexCare. En el soporte para tazas FlexCare es posible también colocar de forma estable los vasos.

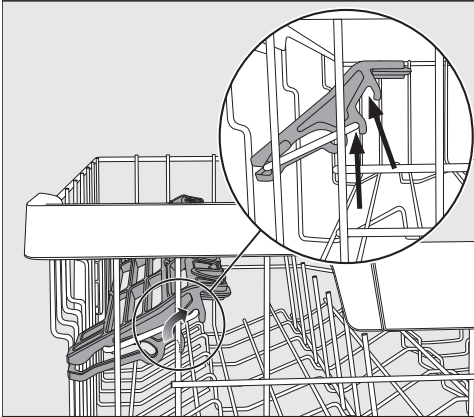


- Plegar hacia abajo el soporte para tazas FlexCare.
- Para poder colocar piezas altas, levantar el soporte para tazas FlexCare.

Distribución de la vajilla y los cubiertos

Ajustar el soporte para tazas FlexCare

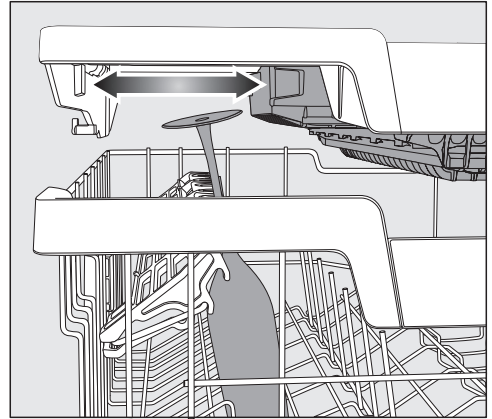
Es posible ajustar en 2 niveles la altura y profundidad del soporte para tazas. Así podrá colocar piezas altas por debajo del soporte para tazas y recipientes grandes sobre él.



- Tire hacia arriba del soporte para tazas y ajústelo a la posición deseada (ver flechas).

Cómo colocar los elementos de silicona del soporte para tazas FlexCare

Las copas de pie alto quedan bien sujetas si se utilizan los elementos de silicona del soporte para tazas.

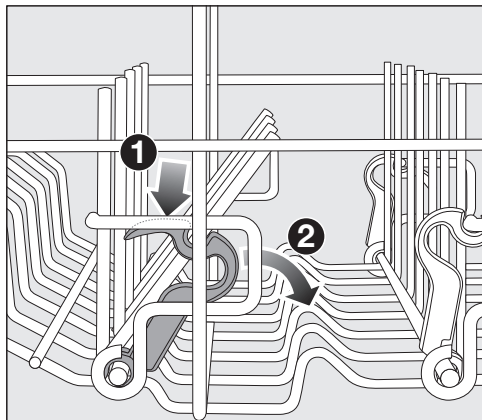


- Doble el soporte para tazas y coloque las copas entre los huecos del soporte.
- Deslice la sección izquierda de la bandeja Multiflex 3D para que haya suficiente espacio para las copas (ver capítulo «Cubiertos», apartado «Bandeja portacubiertos MultiFlex 3D»).

Distribución de la vajilla y los cubiertos

Abatir los spikes

Es posible abatir uno de cada dos spikes de las filas de spikes delanteras de-
rechas para poder colocar mejor, p. ej.,
tazones para cereales.



- Presionar la palanca amarilla hacia abajo **1** y abatir las filas de spikes de color gris oscuro **2**.
- Colocar las fuentes en posición vertical en las filas de spikes.

Distribución de la vajilla y los cubiertos

Ajustar el cesto superior

A fin de ganar espacio para utensilios altos en los cestos superior o inferior, se podrá ajustar la altura del cesto superior en 3 posiciones distintas, con una diferencia de 2 cm entre ellas.

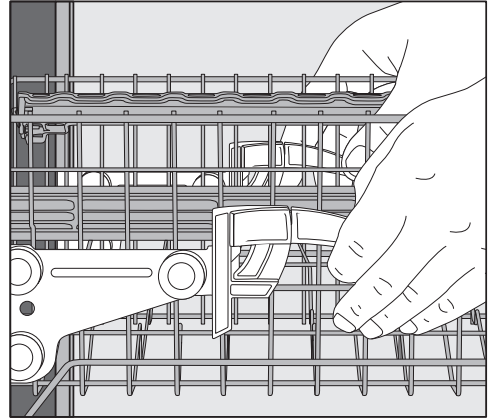
Se puede inclinar el cesto superior para que el agua de las partes más profundas resbale mejor. Hay que tener en cuenta que se pueda introducir el cesto en la cuba sin problemas.

- Extraer el cesto superior.

Ajustar hacia arriba el cesto superior:

- Tirar del cesto hacia arriba hasta que encaje.

Ajustar hacia abajo el cesto superior:



- Tirar hacia arriba de las palancas situadas a ambos lados del cesto.
- Ajustar la posición deseada y volver a encajar las palancas.

Colocar el cesto superior de forma que el brazo aspersor intermedio no quede bloqueado por las piezas colocadas en el cesto inferior.

Distribución de la vajilla y los cubiertos

Cesto inferior

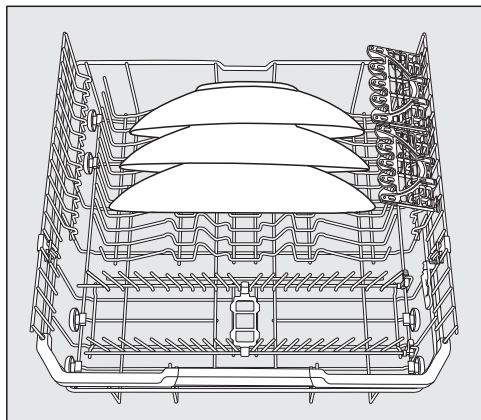
Observe también las indicaciones que aparecen en el capítulo «Distribución de la vajilla y los cubiertos», apartado «Ejemplos de distribución» respecto a cómo distribuir la vajilla y los cubiertos.

Cómo colocar la vajilla en el cesto inferior

- Coloque piezas grandes y pesadas en el cesto inferior, p. ej. platos, fuentes o cazuelas. También es posible colocar copas, tazas, piezas pequeñas o platillos.

Cómo colocar la vajilla en el espacio MultiComfort

El espacio trasero del cesto inferior está diseñado para tazas, vasos, platos y cazuelas.



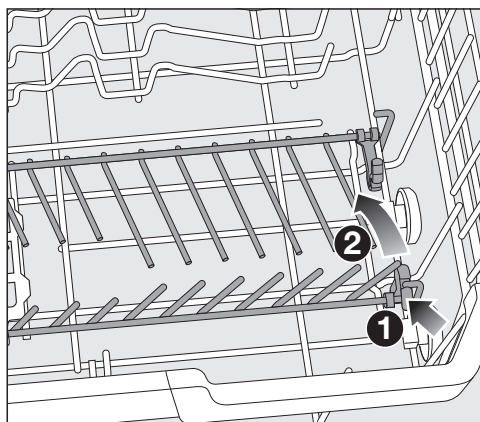
- Colocar los platos especialmente grandes en el centro del cesto inferior.

Consejo: Si los platos se colocan inclinados, caben platos con un diámetro de hasta 35 cm.

Abatir los spikes

Las filas delanteras de spikes sirven para ordenar los platos, platos hondos, bandejas, cuencos y platillos.

Se pueden abatir las dos filas de spikes de la derecha para ganar más espacio para las piezas de mayor tamaño p. ej. ollas, sartenes y fuentes.



- Presionar la palanca amarilla hacia abajo ① y abatir las filas de spikes ②.

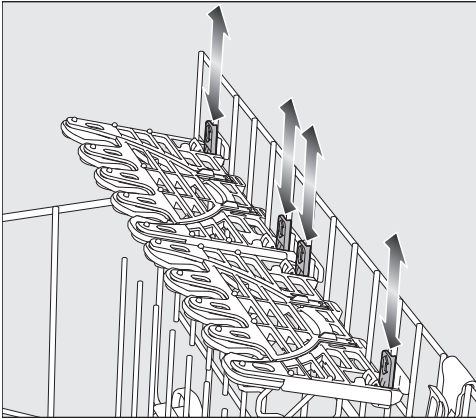
Distribución de la vajilla y los cubiertos

Soporte FlexCare Glass & Bottle

Los soportes para vasos y botellas sirven para lavar copas, vasos altos y botellas.

Ajustar el soporte FlexCare Glass & Bottle

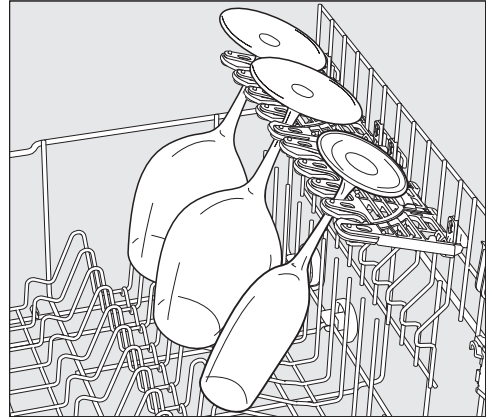
Es posible ajustar la altura de los soportes para vasos y botellas en 2 posiciones.



- Deslizar el soporte hasta la altura deseada de forma que las fijaciones arriba o abajo queden encajadas.
- Para colocar piezas más altas, plegar hacia arriba el soporte para vasos y botellas.

Cómo colocar los vasos en el soporte

El acabado de silicona garantiza que la cristalería delicada quede perfectamente sujeta y estable en el cesto.

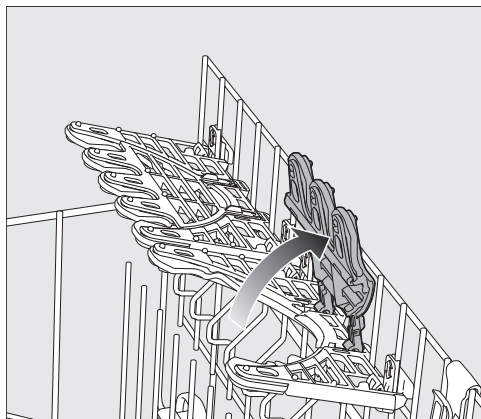


- Las copas, p. ej. copas de vino, copas de champán o jarras de cerveza, se deben encajar en los huecos del soporte para vasos.

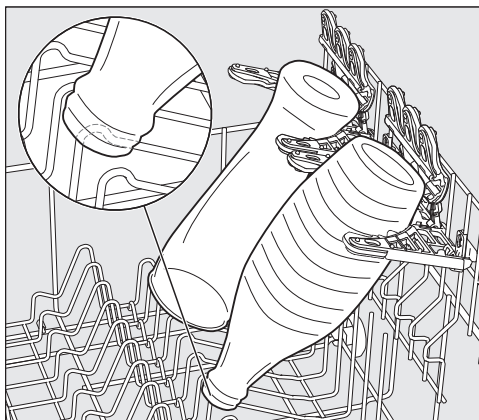
Distribución de la vajilla y los cubiertos

Cómo colocar los vasos y las botellas en el soporte FlexCare Glass & Bottle

Los soportes para vasos y botellas garantizan la sujeción segura durante el lavado de los recipientes huecos estrechos como, p. ej., jarras de cerveza, botellas, jarrones.



- Para colocar vasos más altos o botellas, plegar hacia arriba el complemento del soporte.



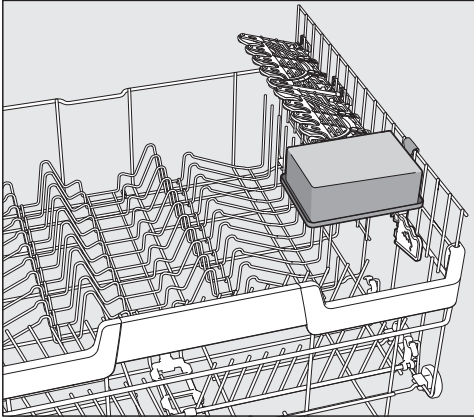
- Apoyar los recipientes en los alojamientos.

Consejo: Al utilizar el Extra «BottleClean» (ver el capítulo «Extras», apartado «BottleClean») se consiguen los mejores resultados.

Distribución de la vajilla y los cubiertos

MultiClip

Con los MultiClips se pueden fijar las piezas de la vajilla de poco peso, como p. ej. las de plástico.



- Colocar las piezas que pesan poco sobre los MultiClips.

Prestar atención para que las piezas de la vajilla no obstruyan el brazo aspersor intermedio.

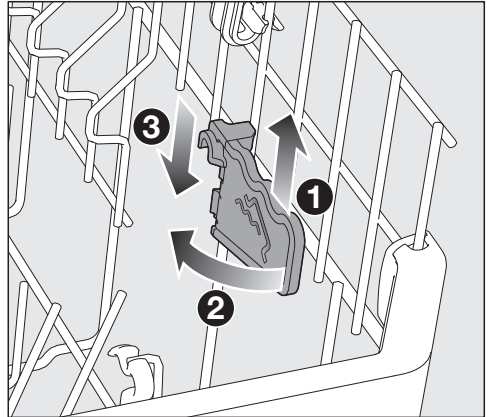
XL-Assist

El XL-Assist sirve para apoyar las piezas de vajilla grandes, como p. ej. sartenes y ollas.

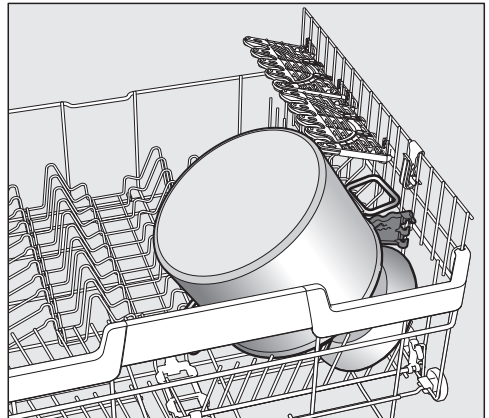
De esta forma, las piezas se pueden colocar inclinadas para un mejor secado. Las piezas de vajilla más pequeñas se pueden colocar debajo de las piezas más grandes.

Cómo colocar las piezas en el XL-Assist

Desplegar el XL-Assist y apoyar en él las piezas de la vajilla más grandes.



- Levantar ligeramente el XL-Assist ①, desplegarlo ② y volver a encajarlo en la nueva posición ③.



- Apoyar el borde de las piezas grandes de la vajilla sobre el XL-Assist.

Distribución de la vajilla y los cubiertos

Bandeja portacubiertos/cesto cubertero (disponible según modelo)

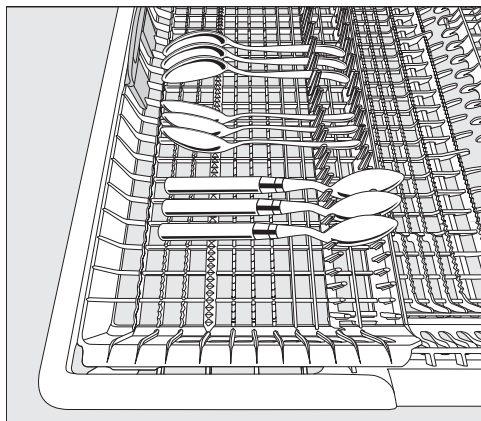
Observe también las indicaciones que aparecen en el capítulo «Distribución de la vajilla y los cubiertos», apartado «Ejemplos de distribución» respecto a cómo distribuir la vajilla y los cubiertos.

- Coloque los cubiertos en la bandeja portacubiertos MultiFlex 3D o en el cesto cubertero (según modelo).

Cómo ordenar la bandeja portacubiertos MultiFlex 3D

Si coloca los cuchillos, tenedores y cucharas por separado, le será más fácil extraerlos una vez finalizado el lavado.

Para que el agua resbale por las cucharas, éstas deberán colocarse en las guías.



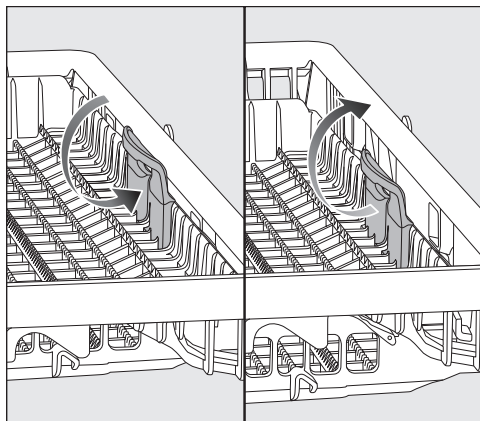
- Si las cucharas no caben con los mangos entre las guías, colóquelas con los mangos sobre los nervios de sujeción.

Es posible desplazar la sección izquierda hacia el centro para poder colocar las piezas de la vajilla más altas y las copas altas en el cesto superior (ver capítulo «Cesto superior», apartado «Cómo colocar los elementos de silicona del soporte para tazas FlexCare»).

Al bajar la parte central de la bandeja portacubiertos se crea un espacio para colocar los cubiertos grandes y largos.

Coloque las piezas altas (p. ej. portatartas) de forma que el brazo aspersor superior no quede bloqueado.

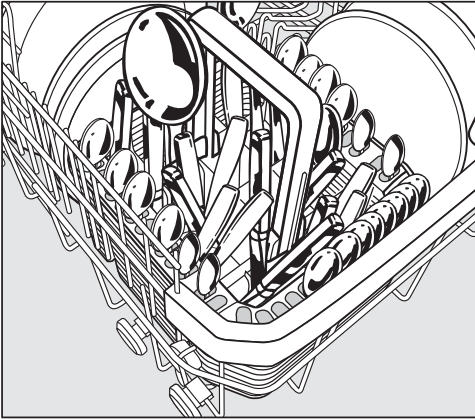
Para conseguir más espacio en la sección derecha de la bandeja para los cubiertos grandes o las piezas pequeñas de la vajilla, ajuste la altura de la sección derecha.



- Tire del mango amarillo hacia el interior y deje la sección encajada en una de las dos posiciones.

Distribución de la vajilla y los cubiertos

Cómo colocar el cesto cubertero (en caso de estar disponible)

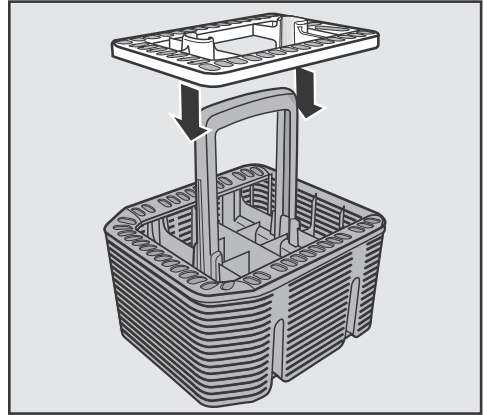


Se puede colocar el cesto cubertero en el lugar que se prefiera en las filas de spikes delanteras del cesto inferior.

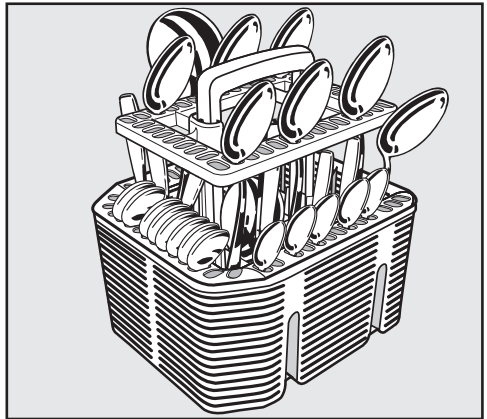
- Por motivos de seguridad, colocar la cubertería con las partes afiladas o punzantes hacia abajo en los compartimentos del cesto cubertero.
- Colocar los cubiertos cortos en los segmentos en los 3 lados del cesto cubertero.

Cómo distribuir el complemento para cubiertos para el cesto cubertero

El complemento que se adjunta está diseñado para el lavado de cubiertos con alto grado de suciedad. Este complemento permite colgar los cubiertos por separado y al no estar apilados, los chorros de agua alcanzan mejor las superficies.



- Acople el complemento al cesto cubertero siempre que lo necesite.



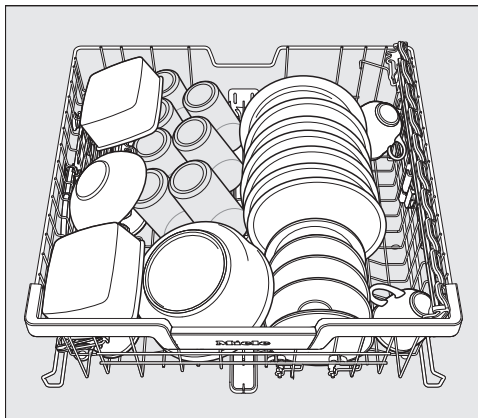
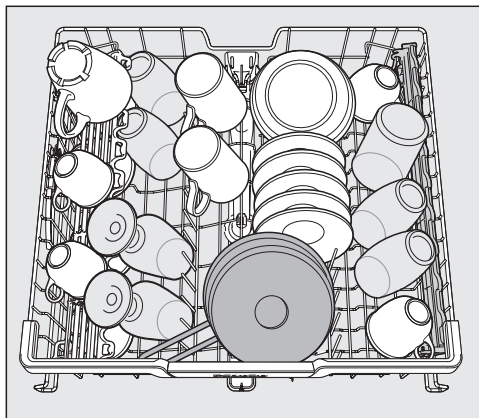
- Coloque los cubiertos en el complemento con los mangos hacia abajo.
- Distribuya los cubiertos por igual.

Distribución de la vajilla y los cubiertos

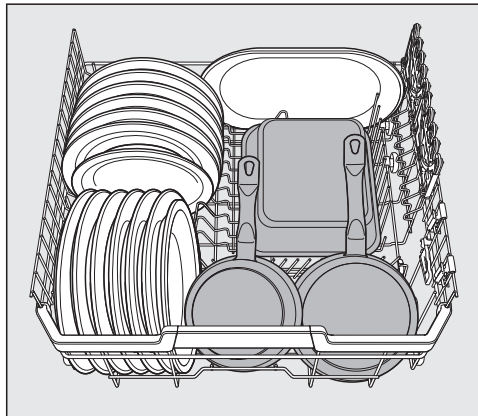
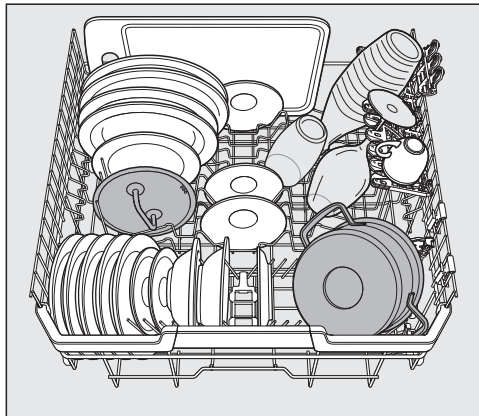
Ejemplos para la disposición de la vajilla

Lavavajillas con bandeja portacubiertos

Cesto superior

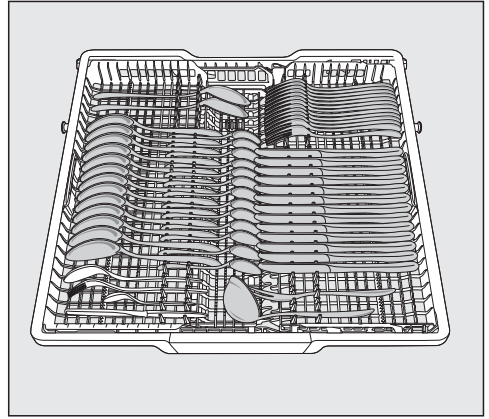
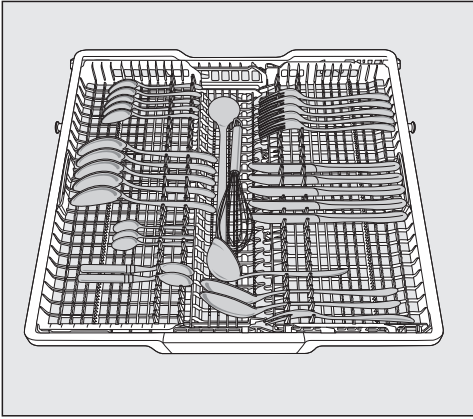


Cesto inferior

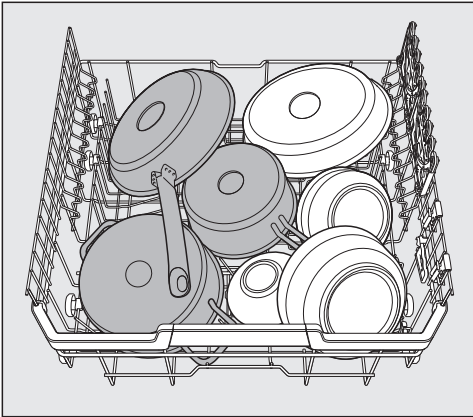


Distribución de la vajilla y los cubiertos

Bandeja portacubiertos



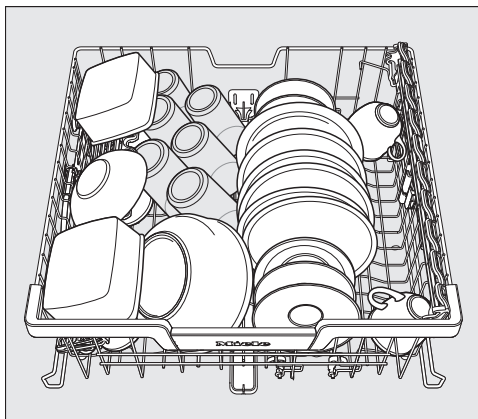
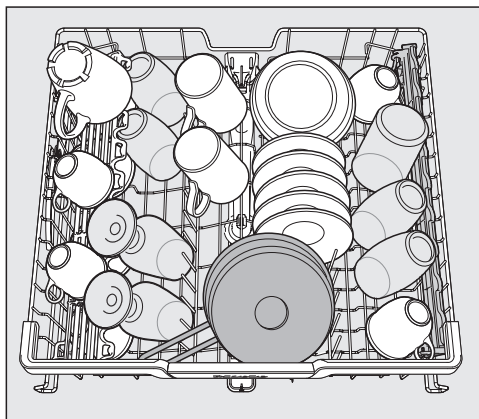
vajilla con un grado de suciedad elevado



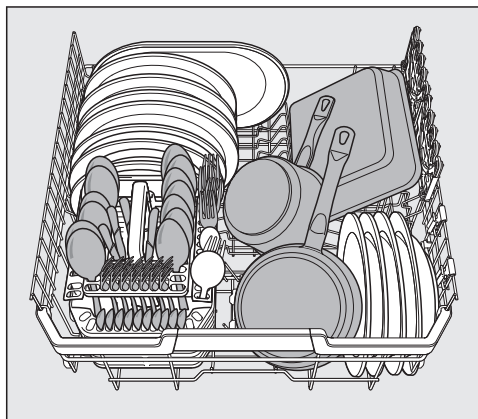
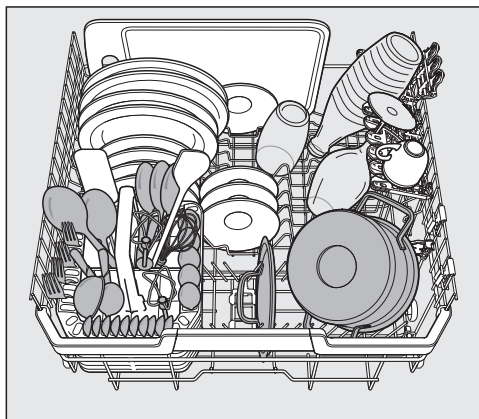
Distribución de la vajilla y los cubiertos

Lavavajillas con cesto cubertero

Cesto superior

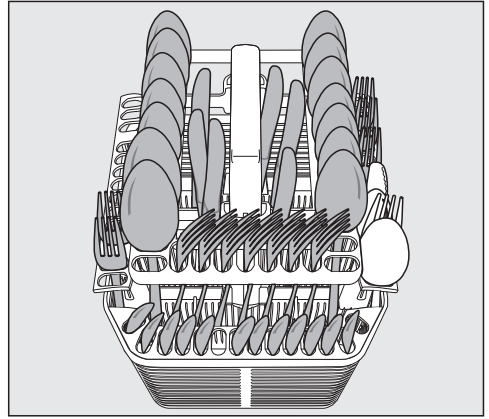
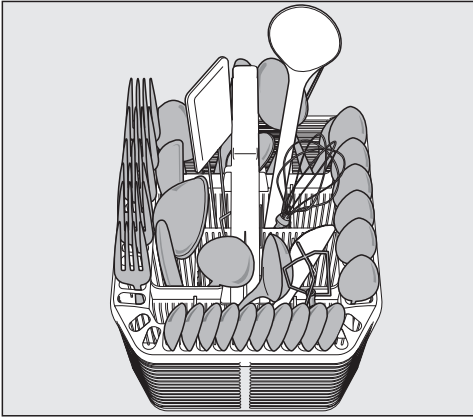


Cesto inferior

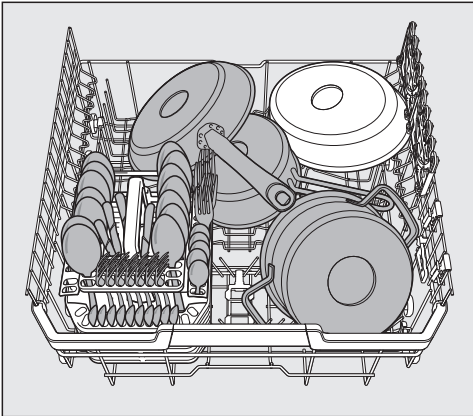


Distribución de la vajilla y los cubiertos

Cesto cubertero




vajilla con un grado de suciedad elevado



Detergente

Tipos de detergente

 Daños producidos por un detergente inadecuado.

Los detergentes no aptos para los lavavajillas de uso doméstico pueden provocar daños en el lavavajillas o en la vajilla.

Utilizar exclusivamente detergente para lavavajillas domésticos.

Los detergentes modernos contienen diversos principios activos. Los más importantes son:

- Los agentes complejantes se unen a la dureza del agua y de esta forma evitan la formación de depósitos de cal.
- La alcalinidad es necesaria para eliminar la suciedad reseca.
- Las enzimas eliminan el almidón y disuelven las proteínas.
- Los blanqueadores a base de oxígeno eliminan las manchas de color (p. ej. las producidas por té, café o salsa de tomate).

La oferta incluye principalmente detergentes con contenido en alcalinos suaves con enzimas y blanqueadores con oxígeno.

Existen diferentes formas de presentación de los detergentes:

- La dosificación del detergente en polvo y en forma de gel varía según la cantidad de carga y la suciedad de la vajilla.
- Las pastillas contienen una cantidad de detergente suficiente para la mayoría de las aplicaciones.


Además de los detergentes normales, existen además productos multifunción. Estos productos incluyen las funciones de abrillantador y descalcificador (sustituto de la sal).

Utilizar este tipo de detergentes multifunción solo con los rangos de dureza del agua indicados por el fabricante en el embalaje.

La eficiencia de limpieza y secado de este tipo de detergentes multifunción es muy variable.

En caso de no utilizar detergentes multifunción, introduzca sal y abrillantador. En tal caso, volver a conectar las indicaciones de falta de productos.

No obstante, obtendrá los mejores resultados de limpieza y de secado utilizando detergentes combinados con una dosificación separada de sal y abrillantador.

 Existe un riesgo de abrasión a causa del detergente.

Los detergentes pueden ocasionar quemaduras en la piel, ojos, nariz, boca y garganta.

Evitar entrar en contacto con un detergente.

No respirar detergente en polvo. No ingerir detergente. Ir inmediatamente al médico si se respira o se ingiere detergente.

Evitar que los niños entren en contacto con detergentes. Pueden quedar restos de detergente en el lavavajillas. Por esta razón, mantener alejados a los niños del lavavajillas abierto. No llenar el detergente hasta que se vaya a comenzar el programa y cerrar la puerta con el seguro para niños.

Dosificación de detergente

Es posible dosificar el detergente de 2 formas diferentes.

En el caso de la dosificación automática de detergente, una vez colocado el PowerDisk, AutoDos se encarga de dosificar la cantidad necesaria de detergente de forma automática (ver capítulo «Detergente», apartado «Dosificación automática de detergente/AutoDos»).

Si no desea utilizar la dosificación automática de detergente, es posible dosificarlo de forma manual. Para ello es necesario introducir la cantidad de detergente necesaria en el cajetín para cada programa (ver capítulo «Detergente», apartado «Dosificación manual de detergente»).


Detergente

Dosificación automática de detergente/AutoDos

Antes de poder utilizar la dosificación automática de detergente se deberá introducir en el compartimento PowerDisk un PowerDisk con detergente en polvo.


Un PowerDisk contiene detergente para aprox. 20 aclarados en función de la selección de programas.


Se pueden adquirir los PowerDisks a través de nuestra tienda online, de nuestros centros Miele, del Servicio Post-venta de Miele o del distribuidor Miele especializado.

 Existe un peligro de abrasión a causa de restos de detergente. Los detergentes tienen un efecto corrosivo. Esto puede tener efectos perjudiciales para la salud y ocasionar daños en las superficies. En la zona del suelo delante del lavavajillas pueden aparecer restos de detergente si se hace un manejo incorrecto del AutoDos.


Eliminar siempre de inmediato los restos de detergente del lavavajillas.

Activación del AutoDos

- Conectar el lavavajillas pulsando la tecla sensora .
- Antes del primer uso, retirar el seguro de transporte de la tapa del AutoDos y desecharlo de forma adecuada.
- Introducir un PowerDisk (ver el capítulo «Dosificación automática de detergente/AutoDos», apartado «Introducción del PowerDisk»).

La función  *AutoDos* se activa de forma automática.

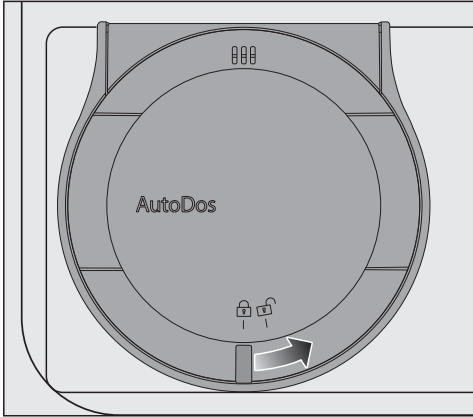
En el display se muestra el mensaje *AutoDos* activado.


Este ajuste es válido para todos los programas y se puede modificar en todo momento con la tecla sensora  *AutoDos*.

Si en 48 horas no se desarrolla ningún programa, el PowerDisk gira automáticamente para que no se formen grumos en el detergente. En este caso en el display se muestra el mensaje *Pulver Refresh* en curso (Refrescando detergente en polvo) si el lavavajillas está conectado. No se dosifica detergente.

Introducción del PowerDisk

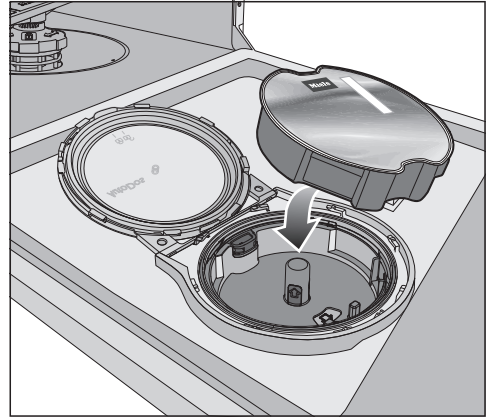
No sustituir el PowerDisk hasta que no aparezca el mensaje PowerDisk vacío. Desactivar AutoDos con OK..



- Desenroscar la tapa del AutoDos  y abrirla.

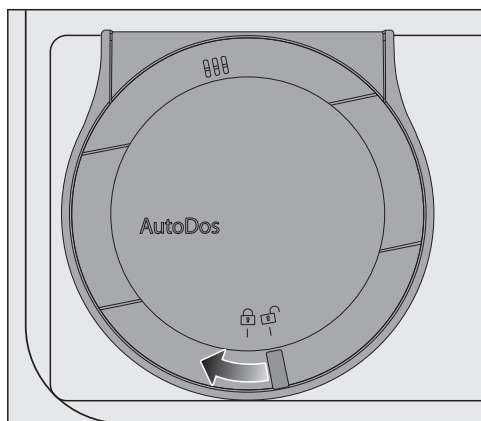
En el display se muestra el mensaje Abrir tapa AutoDos.


- Retirar el PowerDisk vacío.



- Introducir el PowerDisk nuevo y empujarlo hacia abajo de forma homogénea hasta que quede al ras.

Detergente



- Cerrar la tapa del AutoDos y girarla hasta que el mango de la tapa se encuentre exactamente por debajo del símbolo .

De esta forma se activa la función *AutoDos*.

Si el PowerDisk no está bien colocado en la posición de inicio, se girará automáticamente.

Esperar hasta que este proceso esté totalmente finalizado antes de iniciar un programa.

La tapa del AutoDos deberá estar cerrada para que no resulte dañado. Cierre siempre la tapa del AutoDos antes de cerrar la puerta del lavavajillas. De lo contrario, AutoDos podría resultar dañado.


En caso de que la tapa de AutoDos esté abierta, no será posible iniciar un programa.

El detergente en polvo deberá estar seco para que no forme grumos. No introducir líquidos en el AutoDos.

No está permitido rellenar el PowerDisk con detergente en polvo. Esto eliminaría la validez de la garantía.

Para garantizar el óptimo funcionamiento de AutoDos, siempre que se cambie el PowerDisk, comprobar y limpiar el AutoDos (ver el capítulo «Limpieza y mantenimiento», apartado «Limpieza de AutoDos»).

Dosificación de detergente

Dosifique el detergente de forma manual en caso de haber desactivado la dosificación automática de detergente con la tecla sensora  *AutoDos*.

Dosificación del detergente

Es posible introducir como máx. 50 ml en el cajetín del detergente.

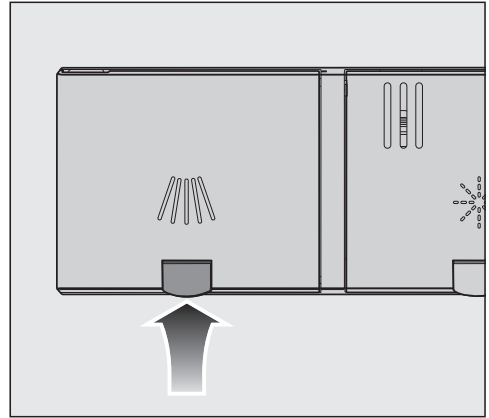
El cajetín del detergente está dotado de marcas para facilitar la dosificación: 20, 30, máx. Con la puerta abierta y en posición horizontal, estas marcas indican la cantidad de llenado aproximada en ml y la altura de llenado máx.


- Para la dosificación de detergente hay que tener en cuenta las indicaciones del fabricante que se pueden encontrar en el envase del detergente.
- Si no se indica otra cosa, introducir una pastilla o, según el grado de suciedad de la vajilla, entre 20 y 30 ml de detergente en el cajetín del detergente.

Si se utiliza una cantidad menor de la recomendada, la vajilla podría no quedar correctamente limpia.

Algunas pastillas no se pueden disolver completamente en el programa *QuickPowerWash* (programa *PowerWash* + *Extra Quick*).

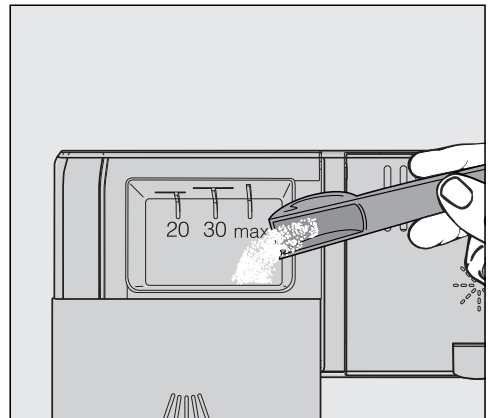
Rellenar el detergente



- Levantar la tecla amarilla de la tapa del cajetín del detergente .

La tapa se abre.

Después de un programa, la tapa puede estar también abierta.



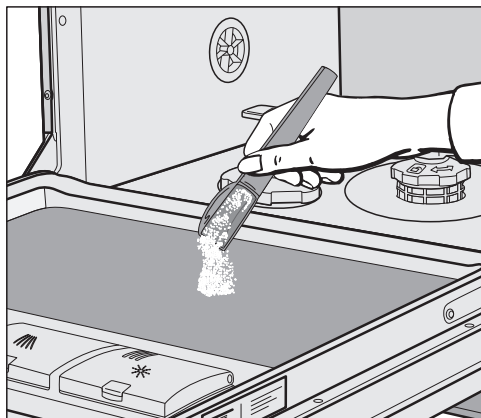
- Llenar el cajetín del detergente.
- Deslizar la tapa del cajetín del detergente hasta que encaje claramente.

Detergente

Se debe evitar que el detergente atasque la tapa del cajetín del detergente. Esto podría hacer que la tapa no se abra durante el desarrollo del programa.



No llenar el cajetín del detergente en exceso.

- En caso necesario, desactivar la dosificación automática de detergente/ AutoDos.
- Cerrar también el envase de detergente. De lo contrario, se podrían formar grumos.



- Se puede añadir una pequeña cantidad adicional de detergente en la bandeja interior de la puerta para los programas con prelavado (ver el capítulo «Relación de programas»).

Conectar el lavavajillas

- Abrir el grifo si está cerrado.
- Comprobar que los brazos aspersores puedan girar libremente.
- Cerrar la puerta.
- Pulsar la tecla sensora .
En caso de que el lavavajillas haya estado desconectado anteriormente durante más de 1 minuto, se deberá pulsar la tecla sensora  durante más tiempo (protección de limpieza).

En el display se visualizará brevemente el programa seleccionado y se iluminará la tecla sensora correspondiente.

A continuación, durante algunos segundos aparecerá en el display el pronóstico de consumo energético y consumo de agua del programa seleccionado. Seguidamente, el display cambiará a la indicación de la duración prevista para el programa seleccionado.

La tecla sensora *Start* parpadea.

Seleccionar un programa


Seleccionar siempre el programa en función del tipo de vajilla y de su grado de suciedad.

En el capítulo «**Relación de programas**» se puede encontrar la descripción de cada uno de los programas y su aplicación.

- Tocar la tecla sensora del programa deseado.

La tecla sensora del programa seleccionado se ilumina.

En  se encuentran otros programas.

- Pulsar, dado el caso, la tecla sensora .

En el display se muestra el primero de los otros programas.

- Utilizar las teclas sensoras \vee/\wedge para seleccionar el programa deseado en el display.

Es posible seleccionar un extra (ver el capítulo «Relación de programas», apartado «Extras»).

Si se han seleccionado Extras, se iluminan las teclas sensoras correspondientes.

Funcionamiento

Indicación de la duración del programa

En el display se muestra la duración prevista del programa seleccionado antes de que se inicie. Durante el desarrollo del programa el tiempo restante se muestra hasta que este finalice.

La fase del programa correspondiente se indicará mediante un símbolo:

-  Prelavado/Remojo
-  Limpieza
-  Aclarado intermedio
-  Aclarado
-  Secado
-  Fin

La indicación de la duración del programa puede cambiar para el mismo programa. Esto depende, entre otros factores, de la temperatura del agua entrante, del ciclo de regeneración del sistema descalcificador, del tipo de detergente, de la cantidad de vajilla y del grado de suciedad de la misma.

La primera vez que seleccione un programa, se indicará una duración equivalente a la duración media del programa para conexión a toma de agua fría.

Los valores de tiempo que figuran en la relación de programas corresponden a la duración del programa con carga y temperatura estándares.

La electrónica corrige la duración en cada desarrollo de programa en función de la temperatura del agua entrante y de la carga de vajilla.


Iniciar un programa

- Pulse la tecla sensora *Start*.
En caso necesario, confirme previamente los mensajes que aparecen en el display con *OK*.

El programa se inicia.

La tecla sensora *Start* se ilumina.

Durante el desarrollo de un programa podrá ver el nombre del programa en curso pulsando *OK*.


 Riesgo de quemaduras debido al agua caliente.

El agua del interior del lavavajillas puede estar caliente durante su funcionamiento.

Si tuviera que abrir la puerta durante el funcionamiento, hágalo con mucho cuidado.

Final del programa


Al final de un programa suena una señal acústica.

El programa ha finalizado cuando en el display aparece el mensaje  Listo.

Cuando la función «Secado AutoOpen» está conectada, en algunos programas la puerta se abre automáticamente una ranura (ver el capítulo «Ajustes», apartado «Secado AutoOpen»). Esto mejora el secado.

Si la función programable Consumo está conectada, se muestra el consumo energético y el consumo de agua reales del programa realizado (ver el capítulo «Lavavajillas respetuoso con el medio ambiente», apartado «Indicaciones de consumo EcoFeedback»).

En caso necesario, el ventilador de secado sigue en funcionamiento durante algunos minutos después del final del programa.


 Daños provocados por vapor de agua.


El vapor de agua puede dañar los muebles delicados y las encimeras si al final del programa se abre la puerta y el ventilador ha dejado de funcionar.

Si se ha desconectado la apertura automática de la puerta (ver el capítulo «Ajustes», apartado «Secado AutoOpen») y a pesar de ello se quiere abrir la puerta una vez alcanzado el final del programa, entonces se deberá abrir la puerta completamente.

Gestión energética

Para ahorrar energía el lavavajillas se desconecta 10 minutos después de pulsar una de las teclas por última vez o de finalizar el programa.


Es posible volver a conectarlo con la tecla .

En caso de que el lavavajillas haya estado desconectado anteriormente durante más de 1 minuto, deberá pulsar la tecla  durante más tiempo (función Limpieza).


En caso de anomalía o durante un programa, el lavavajillas no se desconecta automáticamente.

Funcionamiento


Cómo desconectar el lavavajillas

- Se puede desconectar el lavavajillas en cualquier momento pulsando la tecla sensora .

En caso de desconectar el lavavajillas durante un programa en curso, el programa se cancelará.

- Con la tecla sensora, seleccionar  la opción Desconectar aparato.
- Confirmar la consulta Desconectar aparato con *OK*.

De esta forma también se puede cancelar un temporizador en marcha.

 Daños provocados por la salida de agua.

El agua que sale puede ocasionar daños.

Por motivos de seguridad, cerrar el grifo si no se va a utilizar el lavavajillas durante un tiempo prolongado, p. ej. durante las vacaciones.

Extraer la vajilla

¡La vajilla caliente es sensible a los golpes! Por tanto, una vez desconectado el lavavajillas, deje que la vajilla se enfríe hasta que pueda cogerla sin quemarse.


Si tras desconectar el lavavajillas abre la puerta completamente, la vajilla se enfriará más rápidamente.

- Vacíe en primer lugar el cesto inferior, a continuación el cesto superior y por último la bandeja portacubiertos MultiFlex 3D (si la hubiera).

De este modo se evita que las piezas del cesto superior o de la bandeja portacubiertos MultiFlex 3D goteen sobre la vajilla del cesto inferior.

Interrumpir un programa

El programa se interrumpe en cuanto se abre la puerta. Si cierra nuevamente la puerta, transcurridos unos segundos el programa se reanuda en el mismo punto donde se interrumpió.

 **Riesgo de quemaduras debido al agua caliente.**

El agua del interior del lavavajillas puede estar caliente durante su funcionamiento.


Si tuviera que abrir la puerta durante el funcionamiento, hágalo con mucho cuidado.

Cancelar o modificar un programa


Cuando se interrumpe un programa se pueden suprimir pasos importantes del programa.

Cancelar el programa únicamente durante los primeros minutos de su desarrollo.

Si el programa ya hubiera comenzado, se podrá cancelar así:


- Desconectar el lavavajillas pulsando la tecla sensora .
- Con la tecla sensora, seleccionar \vee la opción Desconectar aparato.
- Confirmar la consulta Desconectar aparato con *OK*.

Si se desea seleccionar otro programa:

- Volver a conectar el lavavajillas pulsando la tecla sensora .
- En caso de dosificación manual de detergente, comprobar si el cajetín del detergente sigue cerrado.
En caso de que la tapa del cajetín del detergente ya estuviera abierta, rellenar de nuevo el detergente y cerrarla.
- Seleccionar el programa que se desee e iniciarlo.

Opciones


Timer

El Timer  ofrece más posibilidades para retrasar el inicio de un programa. Se puede ajustar la hora de inicio o la hora de finalización de un programa. Además, tiene la posibilidad de utilizar tarifas eléctricas en horarios variables con las funciones EcoStart o SmartStart.

En el caso de la dosificación manual de detergente en un cajetín del detergente húmedo, se pueden formar grumos en el detergente y no lavar correctamente.

En caso de utilizar el temporizador, comprobar que el cajetín del detergente esté seco al rellenarlo. En caso necesario, limpiar y secar el cajetín del detergente previamente.

No utilizar ningún producto de limpieza líquido. El detergente se podría derramar.


 Existe un peligro para la salud provocado por el detergente.

Para evitar que los niños entren en contacto con detergentes:


Introducir el detergente **inmediatamente antes** del inicio del programa, antes de activar el temporizador.

Asegurar la puerta con el seguro para niños (ver el capítulo «Primera puesta en funcionamiento», apartado «Activar seguro para niños»).

Activar el temporizador

- Conectar el lavavajillas pulsando la tecla sensora .

La tecla sensora *Start* parpadea.

- Seleccionar el programa deseado.
- Pulsar la tecla sensora .

La tecla sensora  se ilumina.

Con las teclas sensoras ∇/\wedge es posible elegir entre las funciones Inicio a las, Fin a las y EcoStart o SmartStart.


- Confirmar la función deseada pulsando *OK*.

Se muestra el último tiempo del temporizador seleccionado y el bloque de las cifras de las horas aparece marcado.

- Introducir el tiempo del temporizador deseado con ayuda de las teclas sensoras ∇/\wedge y confirmarlo con *OK*.

Si al ajustar los tiempos no se realiza ningún ajuste durante varios segundos, el display retrocede al nivel del menú anterior. En ese caso se deberán repetir sus ajustes.

Una vez activado el temporizador, después de unos minutos, se desconectan todas las indicaciones para ahorrar energía.

Tocar la tecla sensora  para volver a visualizar la indicación del display durante unos minutos.

Se puede activar un temporizador por medio de la Miele App.

Ajustar «Inicio a las»

En la función Inicio a las puede ajustar la hora exacta de inicio del programa que desee.

- Ajuste las horas con las teclas sensoras \vee/\wedge y confirme con *OK*.

Las horas se memorizan y el bloque de las cifras de los minutos aparece marcado.

- Ajuste los minutos con la ayuda de las las teclas sensoras \vee/\wedge y confirme con *OK*.

Se muestra durante algunos minutos la hora de inicio memorizada del programa seleccionado.

El programa seleccionado se inicia automáticamente una vez alcanzada la hora ajustada.

En el display se muestra el tiempo restante, la tecla sensora \odot se apaga y tecla *Start* se ilumina.

Ajustar «Fin a las»

En la función Fin a las indique a qué hora, como muy tarde, puede finalizar un programa.

- Ajuste las horas con las teclas sensoras \vee/\wedge y confirme con *OK*.

Las horas se memorizan y el bloque de las cifras de los minutos aparece marcado.

- Ajuste los minutos con la ayuda de las las teclas sensoras \vee/\wedge y confirme con *OK*.

Se muestra durante algunos minutos la hora de inicio calculada del programa seleccionado.

Se mostrará un aviso sobre el intervalo de tiempo ajustado cuando no se pueda alcanzar la hora final ajustada debido a una duración excesiva del programa.

- Confírmelo pulsando *OK*.

Una vez alcanzada la hora programada, el programa seleccionado se inicia automáticamente.

En el display se muestra el tiempo restante, la tecla sensora \odot se apaga y el piloto de control *Start* se ilumina.

Opciones

Ajustar «EcoStart»

Con la función EcoStart puede utilizar tarifas eléctricas en horarios variables. Para ello previamente deberá ajustar hasta tres zonas horarias de tarifas eléctricas (ver el capítulo «Ajustes», apartado «EcoStart»).

Indique después a qué hora, como muy tarde, puede finalizar un programa.

El lavavajillas se inicia automáticamente en la zona de tarifas más económicas dentro del tiempo ajustado.

- Ajuste las horas con las teclas sensoras \vee/\wedge y confirme con *OK*.

Las horas se memorizan y el bloque de las cifras de los minutos aparece marcado.

- Ajuste los minutos con la ayuda de las las teclas sensoras \vee/\wedge y confirme con *OK*.

Se muestra durante algunos minutos la hora de inicio calculada del programa seleccionado.

Una vez alcanzada la hora programada, el programa seleccionado se inicia automáticamente.

En el display se muestra el tiempo restante, la tecla sensora \oplus se apaga y la tecla sensora *Start* se ilumina.

Ajustar «SmartStart»

La función SmartStart le permite que su lavavajillas comience automáticamente a la hora en la que la tarifa eléctrica sea más económica.

Para utilizar esta función necesita otros accesorios técnicos.

Si ha activado la opción SmartStart en el menú Ajustes \blacksquare , en el menú \oplus ya no se muestra la opción EcoStart, si no SmartStart (ver capítulo «Ajustes», apartado «Miele@home»).

En caso de que su proveedor de electricidad le ofrezca este servicio, llegará una señal que indica que ha comenzado la tarifa más económica.

Esta señal pone en funcionamiento el lavavajillas.

Es posible ajustar la hora máxima a la que el programa debe estar finalizado. El lavavajillas calcula a qué hora debe ponerse en funcionamiento como muy tarde para el programa seleccionado y espera la señal del proveedor de electricidad para alcanzar esa hora de inicio.

Indique a qué hora, como muy tarde, puede finalizar el programa seleccionado.

- Ajuste las horas con las teclas sensoras ∇/\wedge y confirme con *OK*.

Las horas se memorizan y el bloque de las cifras de los minutos aparece marcado.

- Ajuste los minutos con la ayuda de las las teclas sensoras ∇/\wedge y confirme con *OK*.

Se muestra el mensaje Esperar a SmartStart.

La tecla sensora *Start* se ilumina durante unos minutos.

El programa seleccionado comienza automáticamente, en cuanto el proveedor de electricidad envía la señal o se calcula la hora a la que, como muy tarde, puede comenzar un programa.

En el display se muestra el tiempo restante, la tecla sensora \oplus se apaga y tecla *Start* se ilumina.

Modificar o eliminar un temporizador

Es posible modificar o eliminar la hora ajustada del temporizador.

- Pulsar la tecla sensora \oplus .

Se mostrará la función del temporizador activada previamente.

- Confirmar con *OK*.

- Utilizar las teclas sensoras ∇/\wedge para seleccionar las funciones *Modificar* o *Borrar* y confirmar con *OK*.

Después de confirmar la función *Modificar* con *OK* se puede modificar la hora del temporizador ajustada.

Después de confirmar la función *Borrar* con *OK* en el display se mostrará la duración del programa seleccionado.

La tecla sensora \oplus se apaga y la tecla sensora *Start* parpadea.

Ahora se puede poner en funcionamiento el programa o desconectar el lavavajillas.



Si desconecta el lavavajillas durante el transcurso de un temporizador, el temporizador se cancelará.

Con la Miele App se puede cambiar o eliminar el tiempo fijado en el temporizador.


Opciones

Activar MobileStart

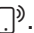
Es posible poner en funcionamiento el lavavajillas a distancia con la Miele App. Para ello, la App deberá estar instalada previamente en un terminal móvil, el lavavajillas deberá estar conectado a la red de conexión WiFi (ver el capítulo «Ajustes», apartado «Miele@home») y la opción «MobileStart» deberá estar activada (ver el capítulo «Ajustes», apartado «Manejo a distancia»).

- Conectar el lavavajillas pulsando la tecla sensora .
- Pulsar la tecla sensora .


La tecla sensora  se ilumina.

- Desconectar el lavavajillas pulsando la tecla sensora .

A partir de este momento se podrá manejar el lavavajillas con la Miele App.



La opción «MobileStart» permanecerá activa hasta que se vuelva a desactivar con la tecla sensora . La opción también permanecerá activa incluso si el lavavajillas se conecta y desconecta.

Incluso si la opción «MobileStart» no está activa se puede visualizar el estado del lavavajillas en la Miele App y realizar ajustes.


Si se inicia un programa en el lavavajillas con la tecla sensora *Start*, la opción «MobileStart» se activa automáticamente para la duración del programa y la tecla sensora  se ilumina.

Mostrar las horas de funcionamiento

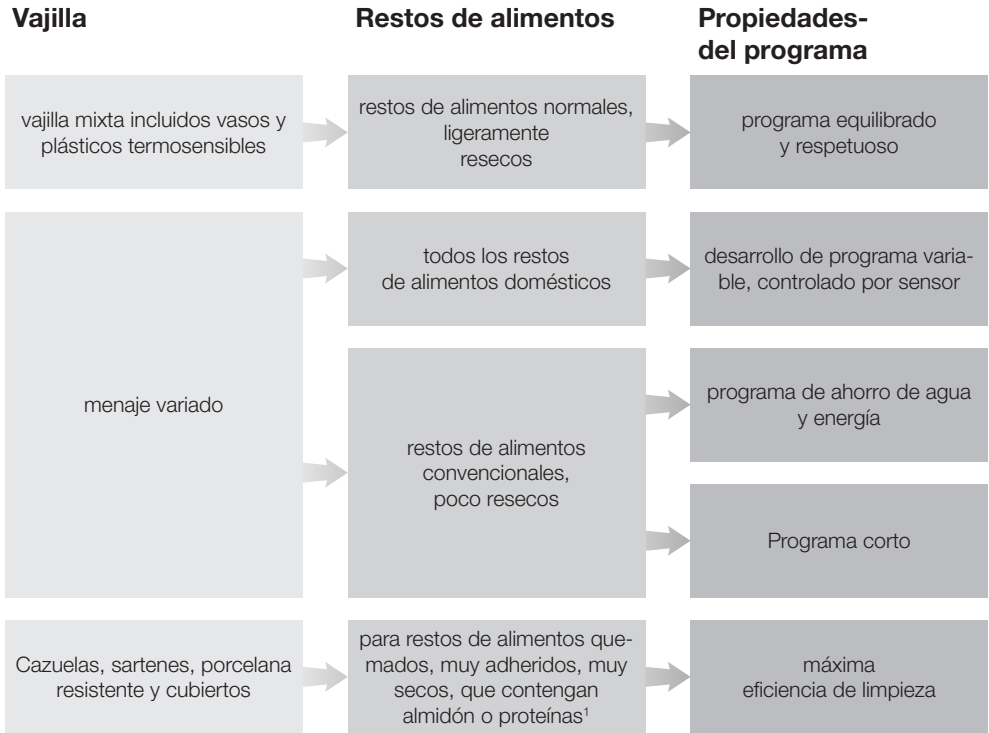
Es posible visualizar cuántas horas ha estado funcionando el lavavajillas hasta el momento.

- Conectar el lavavajillas pulsando la tecla sensora .
- Dado el caso, confirmar las indicaciones de falta de producto con *OK*.
- Pulsar la tecla sensora  durante 5 segundos.

Se mostrarán en el display las horas de funcionamiento.










- Con las teclas sensoras  o *OK* se puede regresar al menú de programas.

Guía para la selección del programa



¹ Se pueden originar de restos de comida que contienen almidón como p. ej. patatas, arroz o pasta. Los albuminosos se producen al cocinar carne asada o pescado.

Guía para la selección del programa

Programa ²	Estimación del consumo ³						
 ComfortWash 45 °C 	<table border="1"> <tr> <td>Consumo energético</td> <td></td> </tr> <tr> <td>Consumo de agua</td> <td></td> </tr> <tr> <td>Duración programa</td> <td></td> </tr> </table>	Consumo energético		Consumo de agua		Duración programa	
Consumo energético							
Consumo de agua							
Duración programa							
 Auto 	<table border="1"> <tr> <td>Consumo energético</td> <td></td> </tr> <tr> <td>Consumo de agua</td> <td></td> </tr> <tr> <td>Duración programa</td> <td></td> </tr> </table>	Consumo energético		Consumo de agua		Duración programa	
Consumo energético							
Consumo de agua							
Duración programa							
 ECO	<table border="1"> <tr> <td>Consumo energético</td> <td></td> </tr> <tr> <td>Consumo de agua</td> <td></td> </tr> <tr> <td>Duración programa</td> <td></td> </tr> </table>	Consumo energético		Consumo de agua		Duración programa	
Consumo energético							
Consumo de agua							
Duración programa							
 PowerWash 60 °C 	<table border="1"> <tr> <td>Consumo energético</td> <td></td> </tr> <tr> <td>Consumo de agua</td> <td></td> </tr> <tr> <td>Duración programa</td> <td></td> </tr> </table>	Consumo energético		Consumo de agua		Duración programa	
Consumo energético							
Consumo de agua							
Duración programa							
 Intensivo 75°C 	<table border="1"> <tr> <td>Consumo energético</td> <td></td> </tr> <tr> <td>Consumo de agua</td> <td></td> </tr> <tr> <td>Duración programa</td> <td></td> </tr> </table>	Consumo energético		Consumo de agua		Duración programa	
Consumo energético							
Consumo de agua							
Duración programa							

² Es posible adaptar los programas a las necesidades con los «extras» (ver capítulo «Extras»). Además es posible también seleccionar la función «2 ° aclarado intermedio» (ver el capítulo «Ajustes»).

³ Los valores pronosticados se pueden ver modificados debido a la selección de ajustes, extras o las condiciones de uso.

Relación de programas

Programa	Desarrollo del programa				
	Prelavado	Limpieza	Aclarado intermedio	Abrillantado	Secado/ AutoOpen
		°C		°C	
ECO ¹	-	43	✓	42	✓/✓
Auto 45–60 °C	desarrollo de programa variable, adaptación del programa a la cantidad de vajilla y de residuos de alimentos gracias al control por sensores				
	según la necesidad	45–60	✓	55–70	✓/✓
ComfortWash 45 °C	✓	45	✓	55–70	✓/✓
PowerWash 60 °C	-	60	✓	60	✓/✓
Intensivo 75 °C	✓	75	✓	55–70	✓/✓
ComfortWash+ 55 °C	✓	55	✓	55–70	✓/✓
Higiene 75 °C	-	75	✓	75	✓/✓
Silencio Plus 50 °C	-	50	✓	55–70	✓/✓
SolarAhorro	✓✓	✓	✓	✓	✓/✓
Delicado 45 °C	-	45	✓✓	56	✓/✓
Limpieza de la máquina	-	75	✓✓	70	✓/✓
Aclarado de la sal	✓	-	-	-	-/-

¹ Programa, al que se refieren los datos de la etiqueta energética.

Este programa es el más eficiente en cuanto al consumo combinado de agua y electricidad para la limpieza de la vajilla con suciedad normal.

Relación de programas

Consumo ²				
energía eléctrica		Agua	Tiempo	
Agua fría 15 °C kWh	Agua caliente 60 °C kWh	Litros	Agua fría 15 °C h:min	Agua caliente 60 °C h:min
0,54	0,29	8,4	3:50	3:40
0,65–0,95 ^{3,4}	0,55–0,65 ^{3,4}	6,0–13,0 ^{3,4}	2:02–2:59	1:59–2:49
0,85	0,45	12,5	2:38	2:28
1,00	0,65	9,5	1:26	1:15
1,25	0,85	13,5	3:09	2:44
0,95	0,50	12,5	2:30	2:19
1,55	1,20	10,0	2:27	2:15
0,95	0,75	9,0	4:04	3:54
-	0,07	27,0	-	2:47
0,85	0,50	11,5	1:55	1:38
1,75	1,15	19,0	2:12	1:50
0,01	0,01	8,5	0:13	0:13

² Los valores mencionados para el programa *ECO* se han calculado en base a unas pruebas estándar. Los valores mencionados para los programas restantes se han calculado en base a unas pruebas similares.

En la práctica, dependiendo de los ajustes seleccionados, los Extras o las condiciones de uso, estos valores pueden variar (ver el capítulo «Funcionamiento», apartado «Indicación de la duración del programa»).

³ Valor mínimo: carga parcial con poca suciedad

⁴ Valor máximo: carga completa con suciedad intensa

Relación de programas

Otros programas

ComfortWash+ 55 °C

Programa para limpiar una vajilla mixta con restos de suciedad normal.

Higiene 75 °C

Programa para limpiar la vajilla que precisa un alto nivel de higiene y con pocos restos de suciedad, p. ej. biberones, tablas de cortar.

Silencio Plus 50 °C

Programa muy silencioso una con duración ampliada. Programa apto para una vajilla mixta con restos de suciedad normal, poco resecos.

SolarAhorro

Este programa no necesita calefacción si la toma de agua del lavavajillas le proporciona agua a 45 °C (ver el capítulo «Instalación», apartado «Entrada de agua»). El uso de este programa solo es sostenible si se genera agua caliente por medio de energía solar. Programa apto para limpiar una vajilla mixta con restos de suciedad normal, poco resecos.

Delicado 45 °C

Programa apto para una carga especialmente delicada para vajilla, vasos y plásticos sensibles a la temperatura, con restos de suciedad normal, poco resecos.

Mantenimiento del aparato

La cuba se limpia por sí misma. Si a pesar de todo se han acumulado restos o manchas, utilice el programa *Limpieza máquina*. El lavavajillas deberá estar vacío. Programa creado para la limpieza de la cuba con productos de mantenimiento (limpiamáquinas, productos para el mantenimiento) (ver capítulo «Accesorios especiales», apartado «Limpieza de la máquina»). Es necesario tener en cuenta las indicaciones del envase. En caso de utilizar productos de mantenimiento no se puede dosificar detergente. Por ese motivo la dosificación automática de detergente (en caso de existir) está desactivada para este programa.

Aclarado de la sal

Programa para limpiar la cuba cada vez que se haya rellenado la sal. Iniciar el programa *Aclarado de la sal* sin vajilla y sin dosificación de detergente inmediatamente después de abrir la tapa del depósito de la sal. De esta forma, el agua con sal que haya podido rebosar se diluye y se desagua.

QuickPowerWash

Programa corto de menos de una hora para vajilla mixta con restos de suciedad normal, poco resecos. El programa se puede seleccionar con el programa *PowerWash* combinado con el *Extra Quick* (ver el capítulo «Extras», apartado «Quick»).


Extras

Seleccionar extras

Es posible adaptar los programas a las necesidades con los extras.

Para ello se pueden seleccionar o eliminar los extras antes del inicio del programa deseado.

- Pulsar la tecla sensora $\dagger \equiv$ Extras.
- Seleccionar el Extra deseado y confirmar con *OK*.

Los Extras que no se pueden combinar con el programa seleccionado se indican con el icono del candado .

En caso necesario, aparecerá un mensaje en el display.

- En ese caso, confirmar con *OK*.
- Iniciar el programa con la tecla sensora *Start*.

Es posible realizar un ajuste para que los Extras seleccionados para los programas correspondientes permanezcan activados (ver el capítulo «Ajustes», apartado «Guardar extras»).

BottleClean

Se puede seleccionar el Extra *BottleClean* para mejorar el resultado de limpieza de recipientes huecos estrechos, como p. ej. jarras de cerveza y botellas de bebida. La vajilla colocada en los soportes para vasos y botellas del cesto inferior se limpia especialmente a fondo (ver el capítulo «Colocación de la vajilla y la cubertería», apartado «Soporte FlexCare Glass & Bottle»).

La activación de este Extra prolonga la duración del programa y puede elevar la temperatura de lavado. Se incrementará el consumo de agua y de energía.

IntenseZone

Se puede seleccionar el Extra *IntenseZone* para aumentar la eficiencia de limpieza de los programas en el cesto inferior.

La activación de este Extra prolonga la duración del programa y aumenta la temperatura de lavado. Se incrementará el consumo de agua y de energía.

Extra limpio

Es posible seleccionar este extra para aumentar la eficiencia de limpieza del programa.

La activación de este Extra prolonga la duración del programa y aumenta la temperatura de lavado. Se incrementará el consumo de agua y de energía.

Secado extra

Es posible seleccionar este extra para aumentar la eficiencia de secado del programa.

La activación de este Extra prolonga la duración del programa y aumenta la temperatura de aclarado. Se incrementa el consumo energético.

Seleccionar Quick


Se puede acortar la duración del programa con el Extra *Quick*.

Dependiendo del programa seleccionado, así se verá acortada la duración.

Para conseguir un resultado de lavado óptimo, se aumenta la temperatura ligeramente y, por consiguiente, el consumo energético.

El Extra *Quick* tiene preferencia frente a otros extras seleccionados.

Es posible seleccionar o eliminar los Extras antes del inicio del programa.

- Pulsar la tecla sensora  *Quick*.

La tecla sensora se ilumina cuando el Extra para el programa seleccionado está disponible.

En caso de que el programa seleccionado no se pueda combinar con el Extra, se mostrará en el display el mensaje correspondiente.

- En ese caso, confirmar con *OK*.


- Iniciar el programa con la tecla sensora *Start*.

Se puede ajustar para que permanezca activado el Extra seleccionado para el programa correspondiente (ver el capítulo «Ajustes», apartado «Guardar extras»).

Combinado con el programa *PowerWash*, el Extra *Quick* convierte el programa en *QuickPowerWash*, un programa apto para restos de comida poco resacos.

Limpieza y mantenimiento

Compruebe periódicamente (aprox. cada 4 - 6 meses) el estado general de su lavavajillas. Esto ayudará a evitar averías antes de que se produzcan.

 Productos de limpieza inadecuados.


Todas las superficies son sensibles a los arañazos. Todas las superficies pueden desteñirse o modificarse si entran en contacto con un detergente inadecuado.

Utilice exclusivamente productos de limpieza aptos para la superficie correspondiente.

Limpieza de la cuba

Si emplea siempre la cantidad adecuada de detergente, la cuba se autolimpia.

Si se utiliza principalmente programas de lavado a bajas temperaturas (< 50 °C), existe el riesgo de formación de gérmenes y olores en el interior de la cuba. Para limpiar la cuba y evitar la formación de gérmenes, realice una vez al mes el programa *Intensivo* 75 °C.

Si a pesar de ello se han acumulado p. ej. restos de grasa o cal, utilice el programa *Limpieza máquina* para la limpieza (ver capítulo «Relación de programas», apartado « otros programas») con limpiamáquinas (ver capítulo «Accesorios especiales»; apartado «Limpieza de la máquina»). Al hacerlo, tenga en cuenta las indicaciones del envase de detergente.

Es posible adquirir los productos de limpieza y mantenimiento de Miele a través del Servicio Post-venta o de la tienda online.

- Limpie regularmente los filtros de la cuba.

Ciclo de higiene

Si se utiliza principalmente programas de lavado a bajas temperaturas, existe el riesgo de formación de gérmenes y olores en el interior de la cuba. Después de un uso reiterado de programas a baja temperatura debería llevarse a cabo un programa con una temperatura alta. De este modo se evita la formación de depósitos y olores.

También puede desconectar esta función (ver el capítulo "Ajustes", apartado "Ciclo de higiene").

En caso de desconectarlo, realice una vez al mes el programa *Intensivo 75 °C* para limpiar la cuba y evitar la formación de gérmenes.

Limpieza de la junta de la puerta y de la puerta

Los chorros de agua no llegan ni limpian las juntas de la puerta ni los laterales de la puerta del lavavajillas. Por esta razón se puede formar moho.


- Limpie periódicamente las juntas de la puerta con un paño húmedo para eliminar los restos de alimentos.
- Limpie de restos de alimentos y bebidas en los laterales de la puerta del lavavajillas.

Limpiar el panel de mandos

- Limpiar el panel de mandos **solo** con un paño húmedo limpio.

Limpieza y mantenimiento

Limpiar el frontal del aparato

 Daños producidos por la suciedad.

Si se deja que la suciedad actúe durante más tiempo, en determinadas circunstancias, ya no se podrá eliminar y las superficies podrían cambiar de color y sufrir modificaciones.

Eliminar la suciedad cuanto antes.

- Limpiar el frontal del aparato con un paño limpio, detergente suave y agua caliente. A continuación, secar el frontal con un paño suave. También es posible utilizar un paño de microfibra limpio y húmedo sin detergente.

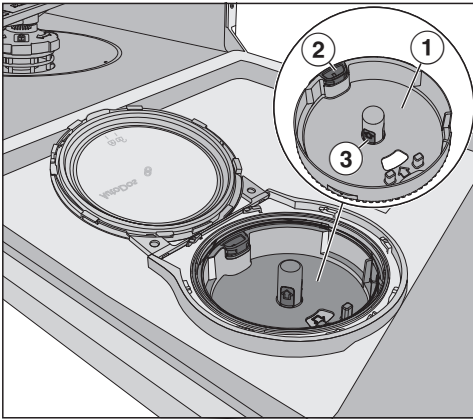
A fin de evitar daños en las superficies durante la limpieza, nunca utilice:

- productos de limpieza que contengan sosa, amoníaco, ácidos o cloruros,
- productos de limpieza descalcificadores,
- productos de limpieza abrasivos, p. ej. líquidos o en polvo, ni piedras de limpieza,
- productos de limpieza que contengan disolventes,
- producto para la limpieza del acero inoxidable,
- detergente para lavavajillas,
- productos para la limpieza de hornos,
- limpiacristales,
- estropajos, paños y cepillos duros y abrasivos (p. ej. los especiales para cazuelas o estropajos usados que contengan restos de productos de limpieza abrasivos),
- gomas quitamanchas,
- espátulas de metal afiladas,
- lana de acero,
- aparatos de limpieza a vapor.


Limpiar el AutoDos

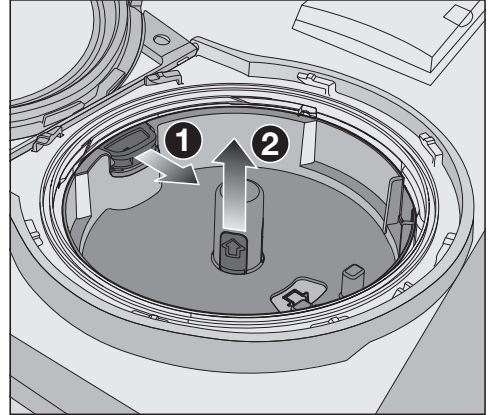
Si se muestra el mensaje Limpiar AutoDos, comprobar que el AutoDos esté limpio y, en caso de no estarlo, p. ej. debido a restos de detergente en polvo, limpiarlo. Esto ayuda a evitar el funcionamiento anómalo del AutoDos.

Para garantizar un funcionamiento óptimo, comprobar y limpiar el AutoDos en caso necesario, cada vez que se cambie el PowerDisk.



- ① Alojamiento para PowerDisk
- ② Anilla de apertura amarilla para desbloquear el alojamiento del PowerDisk
- ③ Superficie de agarre amarilla del alojamiento del PowerDisk

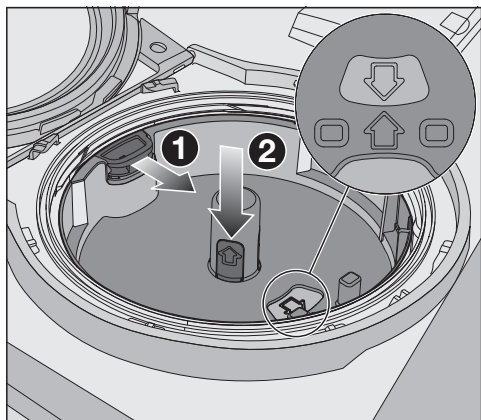
- Desenroscar la tapa del AutoDos y  abrirla.
- En caso necesario, retirar el PowerDisk.



- Desbloquear el alojamiento del PowerDisk tirando de la anilla de apertura amarilla en la dirección de la flecha ① y tirar a la vez hacia arriba del alojamiento del PowerDisk con la superficie de agarre amarilla ②.
- Limpiar la carcasa del AutoDos y el alojamiento del PowerDisk con un paño húmedo.
- Secar bien todas las piezas para que el detergente en polvo no forme grumos.

Verificar que durante la limpieza no penetre humedad en el interior del AutoDos.


Limpeza y mantenimiento



- Tirar de la anilla de apertura amarilla en la dirección de la flecha ❶ y volver a encajar a la vez el alojamiento del PowerDisk ❷. Las flechas del alojamiento del PowerDisk y del cristal visor deben señalarse entre sí. El alojamiento deberá quedar plano.

La tapa del AutoDos se deberá cerrar herméticamente para que no se formen grumos en el detergente en polvo.

Verificar que todas las juntas están limpias y, si fuera necesario, limpiarlas.

- Introducir un PowerDisk lleno y presionarlo hacia abajo hasta que quede encajado al ras.
- Cerrar la tapa del AutoDos y girarla hasta que el mango de la tapa se encuentre exactamente por debajo del símbolo  (ver el capítulo «Detergente», apartado «Colocación del PowerDisk»).

Comprobar regularmente que el brazo aspersor inferior gira correctamente para garantizar el aclarado de la salida de detergente del AutoDos (ver el capítulo «Limpeza y mantenimiento», apartado «Limpeza de los brazos aspersores»).

Limpiar los brazos aspersores

Los restos de comida se pueden depositar en las toberas y almacenarse en los brazos aspersores. Por ello se deben comprobar regularmente los brazos aspersores (aproximadamente cada 2-4 meses).

No poner en marcha el lavavajillas sin los brazos aspersores.

⚠ Daños en el sistema propulsor ocasionados por partículas de suciedad.

Sin los filtros las partículas de suciedad llegan al sistema propulsor y podrían obstruirlo.

No lavar sin el brazo aspersor inferior ni sin filtros.

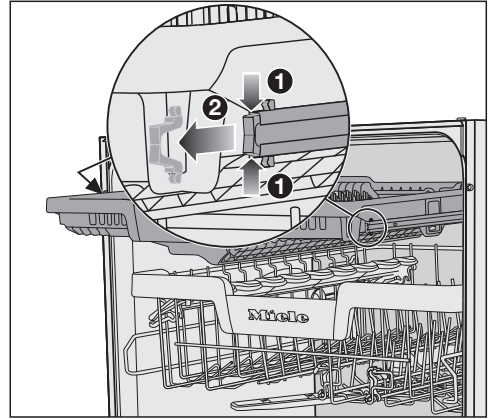
Verificar que durante la limpieza de los filtros y los brazos aspersores no lleguen partículas gruesas de suciedad al sistema propulsor.

- Desconectar el lavavajillas.

Retirar la bandeja portacubiertos (si está disponible)

Retirar primero la bandeja portacubiertos (si está disponible) para poder retirar el brazo aspersor superior.

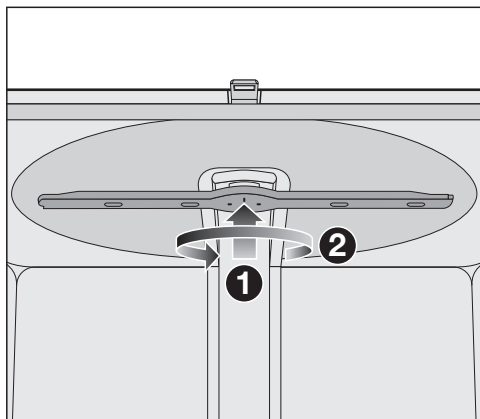
- Extraer completamente la bandeja portacubiertos.



- Presionar las abrazaderas de seguridad de los carriles a ambos lados de la bandeja portacubiertos ① y retirarlas ②.
- Sacar completamente la bandeja portacubiertos.

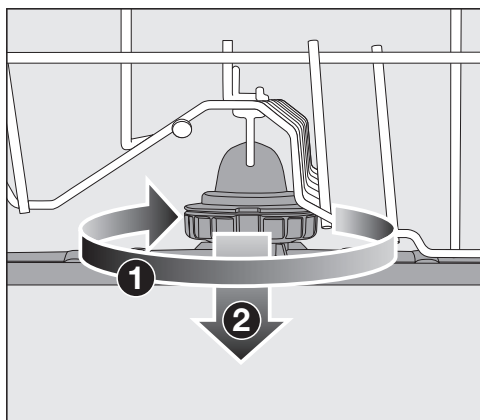
Limpieza y mantenimiento

Retirar el brazo aspersor superior



- Presionar el brazo aspersor superior hacia arriba **1** para que encaje el dentado interior y desenroscarlo en sentido contrario a las agujas del reloj **2** (visto desde abajo).

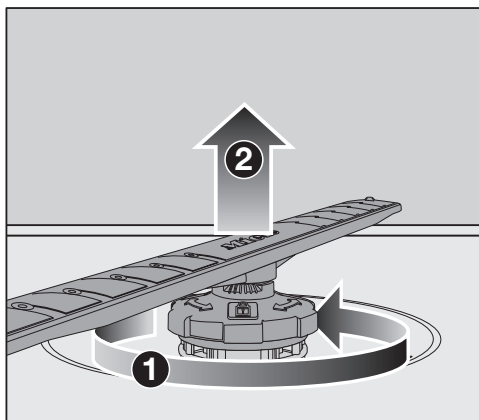
Retirar el brazo aspersor central



- Girar la rosca del brazo aspersor intermedio en el sentido de las agujas del reloj **1** (visto desde arriba) y extraer el brazo aspersor **2**.

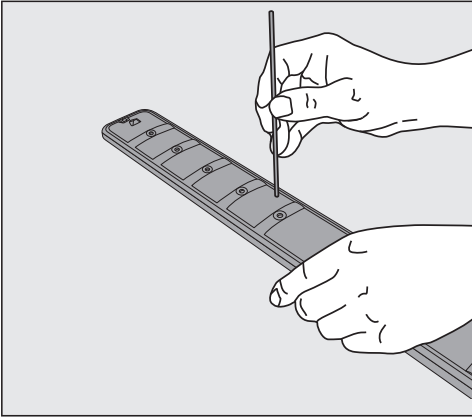
Retirada del brazo aspersor inferior

- Extraer el cesto inferior.



- Girar la rosca del brazo aspersor inferior en sentido contrario a las agujas del reloj **1** (visto desde arriba) y extraer el brazo aspersor hacia arriba **2**.

Limpiar los brazos aspersores

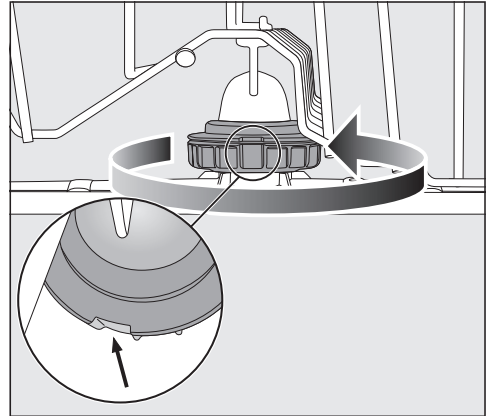


- Empujar los restos de comida que hay en las toberas hacia el brazo aspersor con un objeto punzante.
- Lavar bien el brazo aspersor bajo el agua corriente del grifo.

Insertar el brazo aspersor superior

- Colocar de nuevo el brazo aspersor superior y apretarlo firmemente con la mano.

Insertar el brazo aspersor intermedio

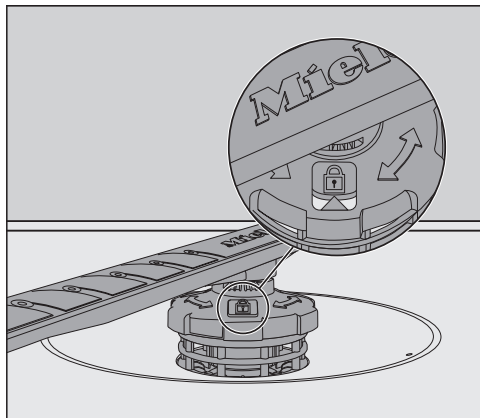



- Volver a colocar el brazo aspersor intermedio y girar la rosca en sentido contrario a las agujas del reloj (visto desde arriba) hasta que encaje. Asegurarse de que los huecos de la cerradura estén uno encima del otro.


Limpieza y mantenimiento

Insertar el brazo aspersor inferior

- Colocar de nuevo el brazo aspersor inferior y asegurarse de que la combinación de filtros queda al mismo nivel que la base de la cuba.



- Girar la rosca del brazo aspersor inferior en el sentido de las agujas del reloj (visto desde arriba) hasta que la flecha del cristal visor apunte al símbolo del candado .
- Comprobar que los brazos aspersores puedan girar libremente.

 Daños en el sistema propulsor ocasionados por partículas de suciedad.

La combinación de filtros se fija con el brazo aspersor inferior. Sin los filtros, las partículas de suciedad gruesas llegan al sistema propulsor y lo obstruyen.

No lavar sin el brazo aspersor inferior ni sin filtros.

Colocar la bandeja portacubiertos (si está disponible)

- Introducir de nuevo la bandeja portacubiertos sobre los carriles.
- Volver a colocar las abrazaderas de seguridad en las guías a ambos lados de la bandeja portacubiertos.

Comprobación de los filtros de la cuba

El conjunto de filtros situado en la base de la cuba retiene la suciedad más gruesa del agua de lavado. De esta manera se evita que la suciedad llegue al sistema propulsor y vuelva a distribuirse a la cuba a través de los brazos aspersores.

⚠ Daños en el sistema propulsor ocasionados por partículas de suciedad.

Sin los filtros las partículas de suciedad llegan al sistema propulsor y podrían obstruirlo.

No lave sin el brazo aspersor inferior ni sin filtros.

Cerciórese de que durante la limpieza de los filtros y los brazos aspersores no lleguen partículas gruesas de suciedad al sistema propulsor.

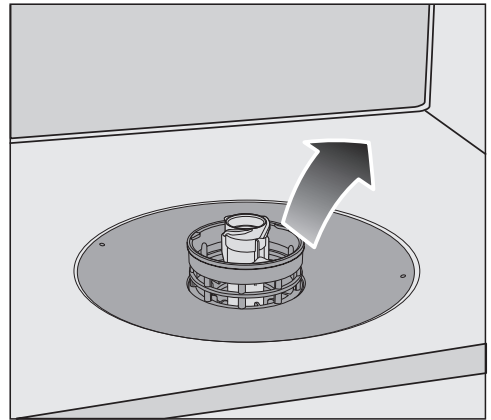
La suciedad podría obstruir los filtros con el transcurso del tiempo. Este periodo depende de las circunstancias de su domicilio.

Tras 50 desarrollos de programas aparece en el display el mensaje *Comprobar filtro*.

- Compruebe el conjunto de filtros.
- Limpie el conjunto de filtros si fuera necesario.
- Confirme el mensaje a continuación pulsando la tecla *OK*.

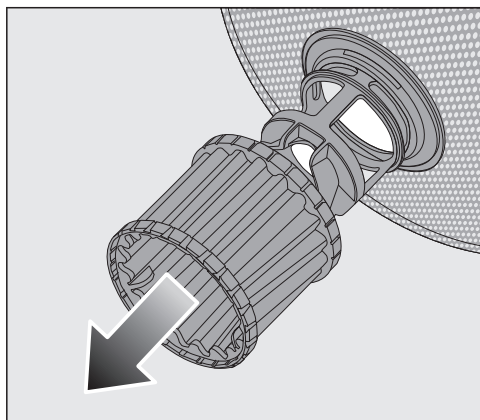
Limpieza de los filtros

- Desconecte el lavavajillas.
- Retire el brazo aspersor inferior (véase el capítulo «Limpieza y mantenimiento», apartado «Limpieza de los brazos aspersores»).
- Antes de extraer el conjunto de filtros, retire las partículas gruesas de suciedad para que ninguna de ellas llegue al sistema de propulsión.

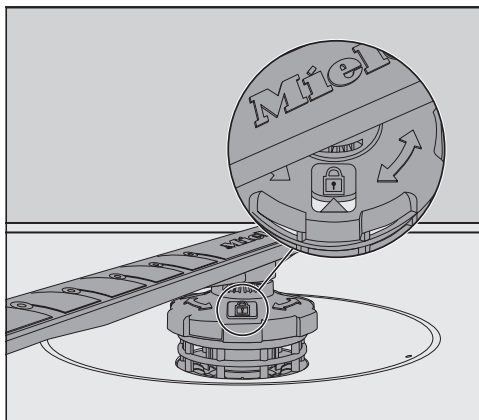



- Extraiga el conjunto de filtros.


Limpeza y mantenimiento



- Retire el microfiltro del conjunto de filtros tirando de la arandela sintética hacia abajo para limpiar el interior de los filtros.
- Limpie todas las piezas bajo el grifo de agua corriente. Si fuera necesario, utilice un cepillo para limpiarlas.
- Coloque de nuevo el microfiltro en el conjunto de filtros.
- Coloque el conjunto de filtros de manera que quede al mismo nivel que la base de la cuba.
- Coloque de nuevo el brazo aspersor inferior con la unión roscada sobre el conjunto de filtros.



- Gire la unión roscada en sentido horario hasta que la flecha del cristal visor apunte al símbolo del candado .


 Daños en el sistema propulsor ocasionados por partículas de suciedad.

El conjunto de filtros se fija con el brazo aspersor inferior. Sin los filtros las partículas de suciedad gruesas llegan al sistema propulsor y lo obstruyen.

No lave sin el brazo aspersor inferior ni sin filtros.

Limpeza del filtro de la entrada de agua

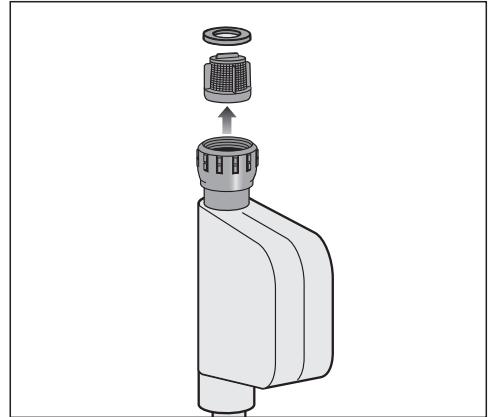
Para proteger la válvula de entrada de agua se ha instalado un filtro en la unión roscada de la manguera. Si el filtro está sucio no podrá entrar suficiente agua en la cuba.

 Peligro de descarga eléctrica debido a la tensión de red.

La carcasa de plástico de la conexión de agua contiene una válvula eléctrica.

No sumerja la carcasa en ningún líquido.

- Desconecte el lavavajillas de la red eléctrica.
Para ello, desconecte el lavavajillas y, a continuación, retire la clavija.
- Cierre la toma de agua.
- Desenrosque la válvula de entrada de agua.



- Retire la arandela de sellado de la unión roscada.
- Sujete la trabilla del filtro de plástico con ayuda de unos alicates universales o de puntas planas y extraiga el filtro.
- Limpie el filtro bajo el grifo de agua corriente.
- El montaje se realiza en el orden inverso.

Enrosque firmemente la unión roscada en la toma de agua. Abra la toma de agua despacio. En caso de salir agua, vuelva a apretar más fuerte.

El filtro contra suciedad **debe** montarse de nuevo después de limpiarse.

Limpeza y mantenimiento

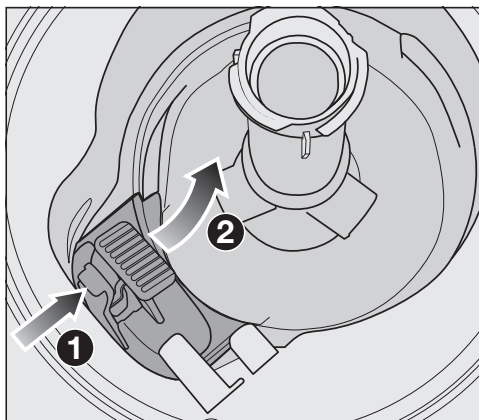
Limpiar la bomba de desagüe

Si una vez finalizado el programa queda agua en la cuba significa que el agua no ha sido evacuada. Podría haber algún cuerpo extraño bloqueando la bomba de desagüe. Se puede eliminar con facilidad los cuerpos extraños.

- Desconectar el lavavajillas de la red eléctrica.

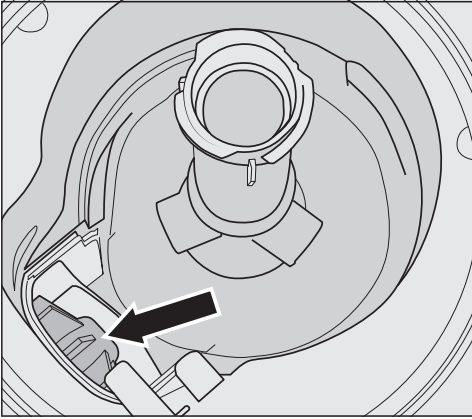
Para ello, desconectar el lavavajillas y, a continuación, retirar la clavija de conexión a la red.

- Extraer la combinación de filtros de la cuba (ver el capítulo «Limpeza y mantenimiento», apartado «Limpiar los filtros»).
- Recoger el agua de la cuba con ayuda de un recipiente pequeño.



- Presionar hacia el interior el cierre de la tapa de la bomba de desagüe ①.
- Volcar la tapa hacia el interior hasta que sea posible retirarla ②.
- Aclarar bien la tapa bajo el agua corriente y eliminar todos los cuerpos extraños.

Limpieza y mantenimiento



Por debajo de la tapa se encuentra la bomba de desagüe (flecha).

⚠ Existe un peligro de lesiones por cristales rotos.

Los fragmentos de vidrio son especialmente difíciles de ver en la bomba de desagüe.

Limpiar la bomba de desagüe con cuidado.

- Eliminar cuidadosamente todos los cuerpos extraños de la bomba de desagüe. Comprobar la bomba de desagüe girando manualmente la rueda. La rueda solo se puede mover hacia atrás.
- Colocar de nuevo la tapa verticalmente desde arriba.

Es imprescindible que se enclave el bloqueo.

⚠ Daños producidos por una limpieza incorrecta.

Los componentes son delicados y pueden resultar dañados durante la limpieza.

Limpiar la bomba de desagüe con cuidado.

¿Qué hacer si ...?





La mayor parte de las anomalías que se producen en el día a día las podrá solucionar usted mismo. En muchos casos se puede ahorrar tiempo y dinero, ya que evitará la intervención del Servicio Post-venta.

Consulte el apartado "Asistencia en caso de averías" de nuestra web, www.miele.es, donde encontrará información sobre cómo subsanar las averías usted mismo.



Las siguientes tablas le ayudarán a encontrar las causas de un fallo o error, y corregirlo.

Tan solo se comentan las anomalías que puede solucionar uno mismo. El resto de anomalías se resumen con  Anomalía F.

Anomalías técnicas

Problema	Causa y solución
El display permanece oscuro una vez que la tecla sensora  se ha pulsado un tiempo suficiente.	La clavija de conexión a la red no está enchufada. ■ Enchufar la clavija de conexión a la red.
	El fusible de la vivienda ha saltado. ■ Activar el diferencial (fusible mínimo, ver la placa de características). ■ Si el fusible salta de nuevo, ponerse en contacto con el Servicio Post-venta de Miele.
La tecla sensora  no reacciona o solo lo hace después de pulsarla varias veces.	Gestión de la energía: la puerta se ha abierto o cerrado poco antes de tocar la tecla sensora  . Así se conecta el lavavajillas. La electrónica necesita unos segundos para estar lista para funcionar. ■ Espere unos segundos después de abrir o cerrar la puerta. ■ Pulse a continuación la tecla sensora  .
El lavavajillas no continúa lavando.	El fusible de la vivienda ha saltado. No es posible conectar el lavavajillas, el display permanece oscuro. ■ Activar el diferencial (fusible mínimo, ver la placa de características). ■ Si el fusible salta de nuevo, ponerse en contacto con el Servicio Post-venta de Miele.

Mensajes de anomalía



Problema	Causa y solución
Se emite una señal acústica. En el display se muestra una de las siguientes anomalías:	Antes de que solucione la anomalía: <ul style="list-style-type: none">■ Desconecte el lavavajillas.
 Anomalía F	Se ha producido una anomalía técnica en determinadas circunstancias. <ul style="list-style-type: none">■ Transcurridos unos segundos, volver a conectar el lavavajillas.■ Reiniciar el programa deseado. Si se indica nuevamente el aviso de anomalía significa que se ha producido una anomalía técnica. <ul style="list-style-type: none">■ Desconectar el lavavajillas.■ Cerrar el grifo de entrada de agua.■ Ponerse en contacto con el Servicio Post-Venta de Miele.
 Waterproof	El sistema de protección contra fugas (Waterproof System) se ha activado. <ul style="list-style-type: none">■ Desconectar el lavavajillas.■ Cerrar el grifo de entrada de agua.■ Ponerse en contacto con el Servicio Post-Venta de Miele.

¿Qué hacer si ...?

Abridor de puerta


Problema	Causa y solución
Se emite una señal acústica. En el display se muestra la siguiente anomalía:	Antes de que solucione la anomalía: <ul style="list-style-type: none">■ Desconecte el lavavajillas.
⚠ Anomalía puerta.	<p>La puerta no se abre automáticamente. Se ha producido una anomalía técnica en determinadas circunstancias.</p> <ul style="list-style-type: none">■ Abra la puerta manualmente (ver capítulo «Primera puesta en funcionamiento», apartado «Abrir la puerta») y conecte de nuevo el lavavajillas.■ Si aparece de nuevo el aviso de anomalía, póngase en contacto con el Servicio Post-venta de Miele. <p>Las bisagras de la puerta no encajan después de abrir la puerta. Se ha producido una anomalía técnica en determinadas circunstancias.</p> <ul style="list-style-type: none">■ Conecte de nuevo el lavavajillas.■ Si aparece de nuevo el aviso de anomalía, póngase en contacto con el Servicio Post-venta de Miele.

Anomalía en la entrada de agua





Problema	Causa y solución
<p>Se emite una señal acústica. En el display se muestra una de las siguientes anomalías:</p>	
<p> Abrir toma de agua</p>	<p>La toma de agua está cerrada.</p> <ul style="list-style-type: none"> ■ Abra completamente la toma de agua.
<p> Entrada de agua.</p>	<p>Antes de que solucione la anomalía:</p> <ul style="list-style-type: none"> ■ Desconecte el lavavajillas. <p>Anomalía en la entrada de agua.</p> <ul style="list-style-type: none"> ■ Abra completamente la toma de agua e inicie de nuevo el programa. ■ Limpie el filtro de la entrada de agua (ver capítulo «Limpieza y mantenimiento», apartado «Limpieza del filtro de la entrada de agua»). ■ La presión de la toma de agua es inferior a 50 kPa. Solicite una posible solución a un instalador. ■ En caso de que la conexión del desagüe en el lugar de instalación se encuentre demasiado baja y sea necesario purgar el desagüe (ver capítulo «Instalación», apartado «Desagüe»).
<p>En el programa Solar-Ahorro se muestra la siguiente anomalía en el display: Temp. agua entrada muy baja</p>	<p>El agua entrante no ha alcanzado la temperatura requerida de 45 °C (ver el capítulo "Instalación", apartado "Entrada de agua").</p> <ul style="list-style-type: none"> ■ Reinicie el programa. ■ Si se indica de nuevo el aviso de anomalía, utilice otro programa.

¿Qué hacer si ...?




Anomalía en el desagüe




Problema	Causa y solución
<p>Se emite una señal acústica. En el display se muestra el siguiente mensaje:  Desagüe</p>	<p>Antes de que solucione la anomalía:</p> <ul style="list-style-type: none">■ Desconecte el lavavajillas. <p>Anomalía durante el desagüe. En la cuba puede haber agua.</p> <ul style="list-style-type: none">■ Limpie el conjunto de filtros (ver capítulo «Limpieza y mantenimiento», apartado «Limpiar los filtros»).■ Limpie la bomba de desagüe (ver capítulo «Limpieza y mantenimiento», apartado «Limpiar la bomba de desagüe»).■ Dado el caso, elimine una doblez o un bucle alto de la manguera de desagüe.

Anomalía en AutoDos (dosificación automática)

Problema	Causa y solución
<p>En el display se muestra el siguiente mensaje: Comprobar PowerDisk</p>	<p>La función  <i>AutoDos</i> está activada. No se ha colocado un PowerDisk o está vacío.</p> <ul style="list-style-type: none"> ■ Confirmar el mensaje Comprobar PowerDisk con <i>OK</i>. ■ Colocar un PowerDisk lleno. ■ Con las teclas sensoras, seleccionar \vee/\wedge el mensaje Disponible y confirmar con <i>OK</i> (ver el capítulo «Detergente», apartado «Dosificación automática de detergente/AutoDos»). ■ Si no se desea utilizar la dosificación automática de detergente, desactivar la función con la tecla sensora  <i>AutoDos</i> o confirmando el mensaje No disponible con <i>OK</i>.
<p>Se emite una señal acústica. El programa no se inicia o un programa iniciado no continúa. En el display se muestra el siguiente mensaje: Abrir tapa AutoDos</p>	<p>La tapa del AutoDos no está cerrada correctamente.</p> <ul style="list-style-type: none"> ■ Cierre la tapa del AutoDos y bloquee la tapa por completo (ver capítulo «Detergente», apartado «Dosificación automática de detergente/AutoDos»). ■ En caso de que no sea posible cerrar la tapa por completo, compruebe si el alojamiento del PowerDisk está colocado completamente plano (ver capítulo «Detergente», apartado «Introducción del PowerDisk»). ■ Si aparece de nuevo el aviso de anomalía, póngase en contacto con el Servicio Post-venta de Miele.
<p>En el display se muestra el siguiente mensaje: PowerDisk vacío. Desactivar AutoDos con <i>OK</i>.</p>	<p>La función  <i>AutoDos</i> está activada y el PowerDisk vacío.</p> <ul style="list-style-type: none"> ■ Cambie el PowerDisk (véase el capítulo «Detergente», apartado «Dosificación automática de detergente/AutoDos» de las instrucciones de manejo). Si no desea utilizar la dosificación automática de detergente, desactive la función con <i>OK</i> o con la tecla sensora  <i>AutoDos</i>.

¿Qué hacer si ...?

Problema	Causa y solución
<p>En el display se muestra el siguiente mensaje a pesar de haber colocado el PowerDisk: PowerDisk vacío. Desactivar AutoDos con OK.</p>	<p>Al sustituir el PowerDisk el lavavajillas estaba desconectado y, por lo tanto, no ha detectado el PowerDisk nuevo.</p> <ul style="list-style-type: none">■ Conecte el lavavajillas antes de sustituir el PowerDisk (ver capítulo «Detergente», apartado «Dosificación automática de detergente/AutoDos», «Introducción del PowerDisk»).
<p>Al finalizar el programa se emite un señal acústica de advertencia y en el display se visualiza el siguiente mensaje:  Anomalía F601</p>	<p>Se ha producido una anomalía en el AutoDos.</p> <ul style="list-style-type: none">■ Desconecte y vuelva a conectar el lavavajillas.■ Compruebe si el alojamiento del PowerDisk y el PowerDisk están colocados correctamente (véase el capítulo «Detergente», apartado «Dosificación automática de detergente/AutoDos»).■ Active la función  <i>AutoDos</i> y reinicie el programa. <p>Si se indica nuevamente el aviso de anomalía, significa que se ha producido una anomalía técnica. No obstante, puede seguir utilizando su lavavajillas si desactiva la dosificación automática de detergente con la tecla sensora  <i>AutoDos</i> y dosifica a mano el detergente a través de la cubeta de detergente.</p> <ul style="list-style-type: none">■ Si desea volver a utilizar la dosificación automática de detergente, póngase en contacto con el Servicio Post-venta de Miele.


Problema	Causa y solución
<p>Al final del programa se emite la señal de advertencia y en el display se muestra el siguiente mensaje: Mantenimiento de AutoDos El lavavajillas no se desconecta al final del programa. La vajilla tampoco está limpia, ya que no se ha dosificado una cantidad suficiente de detergente. La función  AutoDos se desactiva automáticamente durante el desarrollo del programa.</p>	<p>No se ha colocado un PowerDisk o está vacío o el AutoDos está bloqueado por restos de detergente. No se dosifica la cantidad suficiente de detergente. La función  <i>AutoDos</i> ha sido desactivada automáticamente.</p> <ul style="list-style-type: none"> ■ Desconectar y volver a conectar el lavavajillas. <p>En el display se muestran varios avisos.</p> <ul style="list-style-type: none"> ■ Limpiar el AutoDos (ver el capítulo «Detergente», apartado «Limpiar el AutoDos»). ■ Colocar un PowerDisk lleno y cerrar la tapa del AutoDos. ■ Limpiar el brazo aspersor inferior (ver el capítulo «Limpieza y mantenimiento», apartado «Limpieza de los brazos aspersores»). ■ Confirmar los mensajes con <i>OK</i>. ■ Activar la función  <i>AutoDos</i> confirmando el mensaje <i>Es posible AutoDos con OK</i>. ■ Reiniciar el programa.

¿Qué hacer si ...?

Brazos aspersores

Problema	Causa y solución
<p>Durante el desarrollo del programa y al final del mismo se muestra el siguiente aviso en el display: Comprobar brazo asp. El lavavajillas no se desconecta al final del programa. La vajilla tampoco está limpia, ya que no se ha dosificado detergente.</p>	<p>El brazo aspersor inferior está bloqueado o las toberas del brazo aspersor inferior están obstruidas. La salida de detergente del AutoDos podría no poder aclararse por completo.</p> <ul style="list-style-type: none">■ Desconectar y volver a conectar el lavavajillas. <p>Se mostrará un mensaje en el display.</p> <ul style="list-style-type: none">■ Llevar a cabo un control de giro en el brazo aspersor inferior y disponer la vajilla de otro modo, si fuera necesario, si esta bloquea el brazo aspersor.■ Limpiar el brazo aspersor inferior (ver el capítulo «Limpieza y mantenimiento», apartado «Limpieza de los brazos aspersores»).■ Confirmar el mensaje con <i>OK</i>.■ Reiniciar el programa.

Problemas generales con el lavavajillas

Problema	Causa y solución
Los pilotos de control y el display están oscuros.	El lavavajillas se apaga automáticamente para ahorrar energía. <ul style="list-style-type: none"> ■ Vuelva a conectar el lavavajillas pulsando la tecla sensora .
Después del lavado quedan restos de detergente en el compartimento del detergente.	Cuando se repuso el detergente, el compartimento aún estaba húmedo. <ul style="list-style-type: none"> ■ Introduzca el detergente una vez el compartimento esté seco.
No es posible abrir la tapa del compartimento del detergente.	Los restos de detergente adheridos bloquean el cierre. <ul style="list-style-type: none"> ■ Elimine los restos de detergente.
Tras finalizar el programa se encuentra una película de humedad en la puerta interior y en algunas ocasiones, en las paredes interiores.	¡No se trata de una anomalía! Funcionamiento normal del sistema de secado. La humedad se evapora al cabo de un tiempo.
Tras finalizar el programa hay agua en la cuba.	Antes de que solucione la anomalía: <ul style="list-style-type: none"> ■ Desconecte el lavavajillas.
	El conjunto de filtros en la cuba está obstruido. <ul style="list-style-type: none"> ■ Limpie el conjunto de filtros (ver capítulo «Limpieza y mantenimiento», apartado «Limpiar los filtros»).
	La bomba de desagüe está bloqueada. <ul style="list-style-type: none"> ■ Limpie la bomba de desagüe (ver capítulo «Limpieza y mantenimiento», apartado «Limpiar la bomba de desagüe»).
	La manguera de desagüe está doblada. <ul style="list-style-type: none"> ■ Elimine la doblez de la manguera de desagüe.

¿Qué hacer si ...?

Problema	Causa y solución
Formación de olores en la cuba	<p>Si se utilizan principalmente programas de lavado a bajas temperaturas (< 50 °C), existe el riesgo de formación de gérmenes y olores en el interior de la cuba.</p> <ul style="list-style-type: none">■ Llevar a cabo regularmente un programa con una temperatura alta. De este modo se evita la formación de depósitos y olores.

Ruidos

Problema	Causa y solución
Ruidos de golpeteo en la cuba	Un brazo aspersor choca con una pieza de la vajilla. ■ Abra con precaución la puerta y coloque la vajilla de otra manera para que no interrumpa el recorrido de los brazos aspersores.
Ruidos de tintineo en la cuba	Las piezas de la vajilla se mueven en la cuba. ■ Abra con precaución la puerta y coloque bien la vajilla.
	Hay un cuerpo extraño (p. ej. un hueso de cereza) en la bomba de desagüe. ■ Limpie la bomba de desagüe (ver capítulo «Limpieza y mantenimiento», apartado «Limpiar la bomba de desagüe»).
Ruidos de golpeteo en la conducción de agua	Posiblemente se producen debido al tendido en el lugar de emplazamiento o a una sección de la conducción de agua demasiado pequeña. ■ No influye en el funcionamiento del lavavajillas. Consulte a un instalador.

¿Qué hacer si ...?

Resultado de lavado insatisfactorio

Problema	Causa y solución
La vajilla no está limpia.	La vajilla no se ha dispuesto correctamente. <ul style="list-style-type: none">■ Observe las indicaciones en el capítulo "Distribución de la vajilla y los cubiertos".
	El programa era demasiado suave. <ul style="list-style-type: none">■ Seleccione un programa más fuerte (ver capítulo "Relación de programas").■ Active la función "Extra limpio" (ver capítulo "Ajustes", apartado "Extra limpio").■ Activar la función "2. aclarado intermedio" (ver capítulo "Ajustes", apartado "2. Aclarado intermedio").
	Se ha dosificado muy poco detergente. <ul style="list-style-type: none">■ En caso de dosificación manual, utilice una cantidad mayor de detergente o cambie de producto si fuera necesario.■ En caso de dosificación automática (en caso de estar disponible), aumente la dosificación (ver capítulo "Ajustes", apartado "AutoDos").
	Las piezas de vajilla bloquean los brazos aspersores. <ul style="list-style-type: none">■ Lleve a cabo un control de giro y disponga la vajilla de otro modo si fuera necesario.
	El conjunto de filtros en la cuba no está limpio o no está bien colocado. A consecuencia de ello los inyectores de los brazos aspersores también podrían estar obstruidos. <ul style="list-style-type: none">■ Limpie el conjunto de filtros o colóquelo correctamente.■ En caso necesario, limpie las toberas de los brazos aspersores (ver capítulo "Limpieza y mantenimiento", apartado "Limpieza de los brazos aspersores").
Quedan estrías en los vasos y la cubertería. Los vasos adquieren un brillo azulado. Es posible eliminar las manchas.	Se ha ajustado una cantidad de abrillantador demasiado elevada. <ul style="list-style-type: none">■ Disminuya la cantidad de dosificación (ver capítulo «Ajustes», apartado «Abrillantador»).

Problema	Causa y solución
<p>La vajilla no se seca o los vasos y los cubiertos presentan manchas.</p>	<p>La cantidad de abrillantador es insuficiente o el depósito del abrillantador está vacío.</p> <ul style="list-style-type: none"> ■ Introduzca abrillantador, aumente la dosificación o cambie el producto abrillantador la siguiente vez que rellene el depósito (ver capítulo «Primera puesta en funcionamiento», apartado «Abrillantador»).
	<p>La vajilla se ha extraído demasiado pronto.</p> <ul style="list-style-type: none"> ■ Extraiga la vajilla más tarde (ver capítulo «Funcionamiento», apartado «Extraer la vajilla»).
	<p>La duración de la fase de secado del programa seleccionado no ha sido suficiente para la vajilla introducida (especialmente para los plásticos).</p> <ul style="list-style-type: none"> ■ Seleccione la opción "Extra seco" (ver capítulo "Extras", apartado "Extra seco").
	<p>En caso de utilizar detergentes multifunción, cuya eficiencia de secado sea baja.</p> <ul style="list-style-type: none"> ■ Utilice otro producto o dosifique abrillantador (ver el capítulo «Primera puesta en funcionamiento» apartado «Abrillantador»).
<p>Los vasos se vuelven de color pardo. No es posible eliminar las manchas.</p>	<p>Se han depositado componentes del detergente.</p> <ul style="list-style-type: none"> ■ Cambie inmediatamente de detergente.
<p>Los vasos se vuelven opacos y se decoloran. No es posible eliminar las manchas.</p>	<p>Los vasos no son aptos para el lavavajillas. La superficie se ha visto modificada.</p> <ul style="list-style-type: none"> ■ Sin solución. Compre vasos aptos para el lavavajillas.
<p>Quedan restos de té o de barra de labios.</p>	<p>El programa seleccionado tiene una temperatura de lavado demasiado baja.</p> <ul style="list-style-type: none"> ■ Seleccione un programa con una mayor temperatura de lavado.
	<p>El detergente tiene un efecto blanqueante demasiado bajo.</p> <ul style="list-style-type: none"> ■ Cambie de detergente.

¿Qué hacer si ...?

Problema	Causa y solución
En la vajilla se han formado manchas blancas. Los vasos y los cubiertos presentan un color blanquecino. Es posible eliminar las manchas.	La cantidad de abrillantador es demasiado escasa. ■ Aumente la cantidad de dosificación (ver capítulo "Ajustes", apartado "Abrillantador").
	No se ha introducido sal en el depósito de sal. ■ Introduzca sal regeneradora (ver capítulo «Primera puesta en funcionamiento», apartado «Sal regeneradora»).
	La tapa de cierre del depósito de sal no está bien cerrada. ■ Coloque bien la tapa de cierre y enrósquela correctamente.
	Se han utilizado detergentes multifunción que no eran adecuados. ■ Cambie de detergente. Utilice eventualmente pastillas o detergente en polvo que no sea multifunción y dosifique sal y abrillantador por separado.
	El sistema descalcificador se ha programado con una dureza del agua demasiado baja. ■ Programe el sistema descalcificador con una dureza del agua más alta (ver el capítulo "Ajustes", apartado "Dureza del agua").
	Se ha dosificado muy poco detergente. ■ En caso de dosificación automática (en caso de estar disponible), reduzca la dosificación (ver capítulo "Ajustes", apartado "AutoDos"). ■ Activar la función "2. aclarado intermedio" (ver capítulo "Ajustes", apartado "2. Aclarado intermedio").
	Se ha dosificado muy poco detergente multifunción. Su potencia de descalcificación es insuficiente. ■ En caso de dosificación automática (en caso de estar disponible), aumente la dosificación (ver capítulo "Ajustes", apartado "AutoDos"). ■ Rellene adicionalmente la sal regeneradora.

Problema	Causa y solución
<p>Las piezas de plástico se han decolorado.</p>	<p>Esto puede deberse a colorantes naturales p. ej. de zanahorias, tomates o ketchup. La cantidad de detergente y el poder blanqueante han sido insuficientes para eliminar los colorantes naturales.</p> <ul style="list-style-type: none"> ■ Utilice más detergente (ver el capítulo «Detergente»). <p>Las piezas que ya se han decolorado no recobrarán su color original.</p>
<p>Los cubiertos presentan indicios de corrosión.</p>	<p>Los cubiertos afectados no son lo suficientemente resistentes a la corrosión.</p> <ul style="list-style-type: none"> ■ Sin solución. Comprar una cubertería apta para la limpieza en el lavavajillas. <p>No se ha iniciado ningún programa una vez introducida la sal regeneradora. Los restos de sal han llegado al proceso de lavado normal.</p> <ul style="list-style-type: none"> ■ Cada vez que se introduzca sal y cada vez que se abra la tapa del depósito de la sal se debe iniciar inmediatamente el programa Aclarar sal sin vajilla para que se diluya el agua salada que haya podido rebosar y se evacúe a continuación. <p>La tapa de cierre del depósito de sal no está bien cerrada.</p> <ul style="list-style-type: none"> ■ Colocar bien la tapa de cierre y enroscarla firmemente.

Servicio Post-venta

Consulte el apartado "Asistencia en caso de averías" de nuestra web, www.miele.es, para obtener información sobre la resolución de problemas y las piezas de repuesto de Miele.

Contacto en caso de anomalías

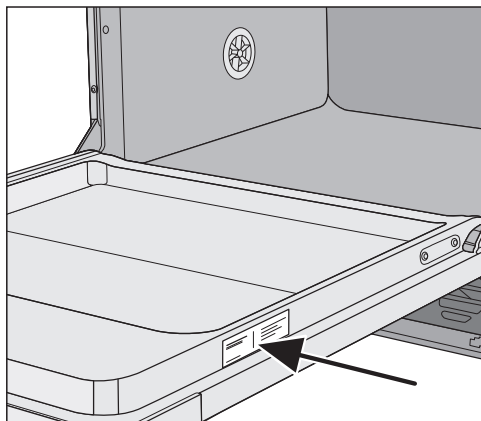
En caso de anomalías, que no pueda solucionar usted mismo, informe p. ej. a su distribuidor Miele o al Servicio Post-venta de Miele.

Es posible concertar una cita con el Servicio Post-venta a través de nuestra página web.

Al final de este documento encontrará el número de teléfono del Servicio Post-venta de Miele.

El Servicio técnico necesitará saber la denominación del aparato y el número de fabricación (fab./SN/nº). Encontrará ambos datos en la placa de características.

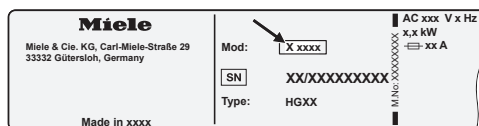
La placa de características se encuentra en el lado derecho de la puerta.



Base de datos EPREL

A partir del 1 de marzo e 2021, se puede encontrar información acerca del etiquetado sobre consumo de energía y los requisitos de diseño ecológico en la base de datos de productos europea (EPREL). Puede acceder a ella a través de este enlace: <https://eprel.ec.europa.eu/>. Debe introducir la denominación del aparato.

La denominación la encontrará en la placa de características.



Garantía

La duración de la garantía es de 3 años.

Encontrará más información en las condiciones de la garantía incluidas en el suministro.

Para laboratorios de ensayo

En el folleto "**Pruebas comparativas**" encontrará toda la información necesaria para pruebas comparativas y mediciones de ruidos.

También es posible descargarlo en la página web de Miele. Encontrará el folleto en la página de cada modelo, en el apartado de "Descargas".

Para estos lavavajillas existen detergentes, productos para la limpieza y el mantenimiento, así como accesorios especiales.

Todos estos productos están adaptados específicamente a los electrodomésticos de Miele.

Puede pedir estos y otros productos interesantes a través de la tienda online de Miele, del Servicio técnico de Miele o de distribuidores Miele especializados.

Detergentes

En el momento de elegir su lavavajillas Miele, usted ha optado por la mejor calidad y rendimiento. Para obtener siempre los mejores resultados es importante utilizar los detergentes adecuados.

No todos los detergentes convencionales funcionan igual de bien en todos los lavavajillas.

Por eso Miele ha desarrollado un detergente específico para sus lavavajillas.

PowerDisk

Fórmula especial de Miele para la limpieza en lavavajillas Miele con sistema de dosificación automática AutoDos.

- Detergente en polvo granulado exclusivo de Miele
- con función abrillantador y sal
- con componentes protectores del cristal y la plata
- con oxígeno activo para una limpieza profunda
- con superenzimas – eficaces a bajas temperaturas de lavado

En caso de agua dura se recomienda utilizar todos los productos de Miele: PowerDisk, abrillantador y sal.

Detergente en pastillas

- Resultados brillantes incluso con suciedad incrustada
- Con varias funciones, como p. ej., abrillantador, sal y protección del cristal
- Sin fosfatos: para proteger el medio ambiente
- Sin necesidad de desembalar, gracias a la lámina hidrosoluble

Detergente en polvo

- Con oxígeno activo para una limpieza profunda
- Con enzimas: efectivo incluso a bajas temperaturas de lavado
- Con fórmula protectora contra la corrosión del cristal

Abrillantador

- Brillo reluciente para la cristalería
- Mejora el resultado de secado de la vajilla
- Con fórmula protectora contra la corrosión del cristal
- Dosificación sencilla y precisa gracias al cierre especial

Sal regeneradora

- Protege a la máquina y a la vajilla frente a los depósitos de sal
- Grano grueso extra

Accesorios opcionales

Mantenimiento del aparato

Dispone de los productos de limpieza y mantenimiento de Miele para el cuidado óptimo de su lavavajillas Miele.

Producto para limpiar la máquina

- En combinación con el programa Limpieza máquina sin dosificación de detergente
- limpieza profunda y eficiente del lavavajillas
- elimina grasas, bacterias y los olores que se generan
- garantiza un resultado de lavado perfecto

Descalcificador

- elimina los depósitos de cal incrustados
- suave y respetuoso gracias al ácido cítrico natural

Productos para el cuidado

- elimina olores, cal y depósitos ligeros
- mantiene la elasticidad y la estanquidad de las juntas


Ambientador


- neutraliza los olores desagradables
- aroma fresco y agradable a lima y a té verde
- se coloca de forma sencilla en el cesto
- rinde mucho, para 60 procesos de lavado

Sistema de protección contra fugas de Miele

Con el sistema de protección contra fugas de Miele (Waterproof System), Miele garantiza una protección completa contra los daños por agua provocados por el lavavajillas si se ha instalado correctamente.

Entrada de agua

 Existe un peligro para la salud a causa del agua de lavado. El agua del lavavajillas no es agua potable. No beber nunca agua del lavavajillas.

 Existe un peligro para la salud y daños ocasionados por la entrada de agua sucia. La calidad del agua que entra en el lavavajillas debe cumplir con las indicaciones de agua potable del país correspondiente. Conectar el lavavajillas al agua potable.

El lavavajillas se puede conectar a agua fría o caliente hasta un máx. de 60 °C. En caso de sistemas de calentamiento de agua que ahorren energía, p. ej. energía solar con conducto circulatorio, recomendamos la conexión a una conexión a agua caliente. Así se ahorra tiempo y costes de energía eléctrica. Al hacerlo se lava en todos los programas con agua caliente.

Para utilizar el programa SolarAhorro (en caso de estar disponible) es necesaria una conexión a la conexión a agua caliente con una temperatura mínima de 45 °C y máxima de 60 °C (temperatura del agua entrante).

Cuanto más elevada sea la temperatura del agua entrante, mejores resultados de lavado y secado se obtendrán.

La manguera de entrada de agua mide aproximadamente 1,5 m. Es posible adquirir una manguera de metal flexible de 1,5 m de longitud (presión de prueba 14.000 kPa/140 bar) para prolongarla a través del Servicio Post-venta de Miele o de un distribuidor oficial.

Para realizar la conexión es necesaria una válvula de cierre con un racor de conexión de 3/4". En caso de no existir una válvula de cierre, únicamente un instalador autorizado podrá llevar a cabo el montaje del lavavajillas.

La presión de la toma de agua deberá ser de entre 50 y 1.000 kPa. Si la presión de la toma de agua es más alta se debería instalar una válvula para la reducción de la presión.

Instalación

⚠ Daños provocados por la salida de agua.

La unión roscada está sometida a la presión de la conducción de agua y se podrían producir daños debido al agua que sale.

Por ello, compruebe que la conexión es estanca abriendo lentamente el grifo. Si fuera necesario, corregir la posición de la junta y la unión roscada. Controlar periódicamente que las conexiones siguen siendo estancas.

⚠ Daños producidos por sobrepresión.

Una presión de la toma de agua que aumenta a corto plazo puede ocasionar daños en los componentes del lavavajillas.

Poner en funcionamiento el lavavajillas únicamente cuando esté conectado a una red de tuberías completamente purgada.



⚠ Existe un peligro de descarga eléctrica debido a la tensión de red. En la manguera de entrada de agua se encuentran componentes eléctricos.

No se debe acortar ni dañar la manguera de entrada de agua (ver la imagen).

Desagüe

En el desagüe del lavavajillas se ha instalado una válvula antirretroceso de tal forma que el agua sucia no pueda acceder al aparato a través de la manguera de desagüe.

El lavavajillas está equipado con una manguera flexible de desagüe de aprox. 1,5 m de longitud (diámetro interior: 22 mm).

La manguera de desagüe se puede prolongar con una pieza de unión y otra manguera. La conducción de desagüe no podrá superar los 4 m de longitud y la altura de bombeo no deberá sobrepasar 1 m.


Utilice la abrazadera incluida en el volumen de suministro para conectar la manguera al sistema de desagüe (ver plano de montaje).

La manguera puede ser instalada hacia la derecha o la izquierda.

Los soportes de conexión para la manguera de desagüe en el lugar de instalación se pueden adaptar a mangueras de distintos diámetros. Se deberán acortar los soportes si sobresalieran demasiado en la manguera de desagüe. De lo contrario, la manguera de desagüe se podría obstruir.

No se debe acortar la manguera de desagüe.

Tienda la manguera de desagüe sin dobleces, presión ni tracción.

 Daños provocados por la salida de agua.

El agua que sale podría provocar daños.

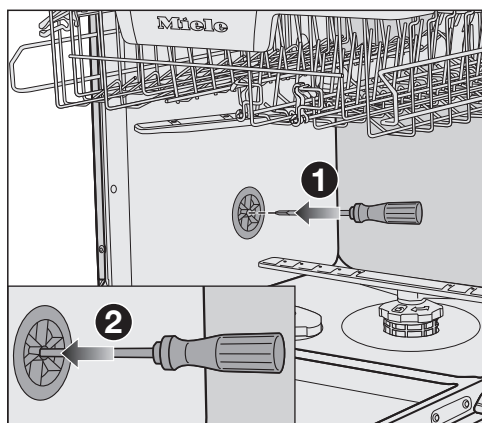
Después de la puesta en funcionamiento, cerciórese de que el desagüe no presenta fugas.

Instalación

Purgado del desagüe

Será necesario purgar el desagüe en el lugar de emplazamiento si la conexión del mismo estuviera situada a menor altura que la guía de las ruedas del cesto inferior en la puerta. De lo contrario, el agua podría salir de la cuba a consecuencia del efecto sifón durante el transcurso de un programa.

- Abrir completamente la puerta del lavavajillas.



- Extraer el cesto inferior.
- Introducir un destornillador en la abertura central de la válvula de ventilación de la pared lateral izquierda 1.
- Continuar empujando el destornillador en la abertura y atravesar la membrana 2.

Ya está abierta la abertura de ventilación del desagüe.

Conexión eléctrica

El lavavajillas se distribuye de serie «preparado» para conectarlo a una base de enchufe con toma a tierra.

Sítúe el lavavajillas de forma que se pueda acceder a la base de enchufe con facilidad. Si eso no fuera posible, asegúrese de que en la instalación haya un dispositivo de desconexión para todos los polos.




Peligro de incendio por sobrecalentamiento.

El funcionamiento del lavavajillas con dispositivos de varios enchufes o con cables de prolongación puede tener como consecuencia una sobrecarga del cable.

Por motivos de seguridad, no utilice dispositivos de varios enchufes ni cables de prolongación.

La instalación eléctrica deberá realizarse de acuerdo con la norma VDE 0100.

Por motivos de seguridad recomendamos el uso de un dispositivo de corriente residual (RCD) tipo  en la instalación de la casa asignada para la conexión eléctrica del lavavajillas.

Un cable de conexión dañado solo podrá sustituirse por otro cable de conexión especial del mismo tipo (disponible en el Servicio Post-venta de Miele). Por motivos de seguridad, la sustitución solo puede ser llevada a cabo por personal autorizado o por el Servicio Post-venta de Miele.

En este manual de instrucciones y en la placa de características se facilita toda la información sobre la potencia nominal y los fusibles correspondientes. Compara esa información con la de la conexión de la instalación. En caso de duda, consulte a un técnico electricista.

Es posible el funcionamiento temporal o permanente en un sistema de suministro de energía autosuficiente o no sincronizado con la red (como redes autónomas, sistemas de respaldo). Un requisito previo para el funcionamiento es que el sistema de suministro de energía cumpla con las especificaciones de la norma EN 50160 u otra similar. Las medidas de protección previstas en la instalación doméstica y en este producto de Miele deberán quedar también garantizadas en su función y funcionamiento tanto en funcionamiento aislado como en funcionamiento no sincronizado con la red, o bien ser sustituidas por medidas equivalentes en la instalación. Como se describe, por ejemplo, en la publicación actual de VDE-AR-E 2510-2.

Datos técnicos

Datos técnicos

Modelo de lavavajillas	normal	XXL
Altura del aparato de libre instalación	84,5 cm (regulable +3,5 cm)	-
Altura del aparato empotrable	80,5 cm (regulable +6,5 cm)	84,5 cm (regulable +6,5 cm)
Altura del hueco de empotramiento	a partir de 80,5 cm (+6,5 cm)	a partir de 84,5 cm (+6,5 cm)
Ancho	59,8 cm	59,8 cm
Ancho del hueco de empotramiento	60 cm	60 cm
Fondo del aparato de libre instalación	60 cm	-
Fondo del aparato de integración	57 cm	57 cm
Peso	máx. 58 kg	máx. 49 kg
Tensión	ver la placa de características	
Valor de conexión	ver la placa de características	
Fusible	ver la placa de características	
Distintivos de calidad	ver la placa de características	
Presión del flujo de agua	50–1.000 kPa (0,5–10 bar)	50–1.000 kPa (0,5–10 bar)
Conexión a agua caliente	hasta máx. 60 °C	hasta máx. 60 °C
Altura del desagüe	máx. 1 m	máx. 1 m
Longitud del desagüe	máx. 4 m	máx. 4 m
Cable de conexión	aprox. 1,7 m	aprox. 1,7 m
Capacidad	13/14 servicios normalizados*	13/14 servicios normalizados*

* disponible según el modelo

Datos técnicos

Modelo de lavavajillas	normal	XXL
Estado desconectado	máximo 0,50 W*	
Modo preparado	máximo 0,50 W*	
Preselección de inicio	máximo 4,00 W*	
modo preparado en red	máximo 2,00 W*	
Banda de frecuencia del módulo WiFi	2,4000 GHz–2,4835 GHz	
Potencia de transmisión máxima del módulo WiFi	< 100 mW	

* consultar los valores exactos en la hoja de datos

Declaración de conformidad

Por la presente, Miele declara que este lavavajillas cumple con los requisitos de la directiva europea 2014/53/EU.

En el siguiente link encontrará el texto completo de la declaración de conformidad europea:

- productos, descarga, en www.miele.es
- Atención al cliente, solicitud de información, instrucciones de manejo, <https://miele.es/manuales-125> introduciendo el nombre del producto o el número de fabricación

Miele S.A.U.

Avda. Bruselas, 31
28108 Alcobendas (Madrid)
Tfno.: 91 623 20 00
Web: www.miele.es
info@miele.es

Servicio Postventa: miele.es/service

E-mail Servicio Postventa: mieleservice@miele.es

Teléfono Servicio de Atención al Distribuidor: 902 878 209

Servicios concertados en todas las capitales y poblaciones importantes.

Chile

Miele Electrodomésticos Ltda.
Av. Nueva Costanera 4055
Vitacura
Santiago de Chile
Tel.: (56 2) 957 0000
Fax: (56 2) 957 0079
Internet: www.miele.cl
E-Mail: info@miele.cl

Alemania**Dirección del fabricante**

Miele & Cie. KG
Carl-Miele-Straße 29
33332 Gütersloh

G 7600, G 7602, G 7605, G 7607, G 7622, G 7627